

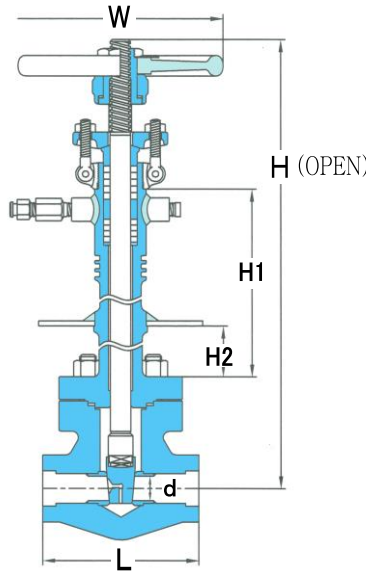
クラス 600 ロングボンネット形 超低温弁

CLASS 600 LONG BONNET VALVES FOR CRYOGENIC TEMPERATURE SERVICE

ボルテッドボンネット形 (フランジ丸形) 外ねじ式 仕切弁 BB, OS&Y ROUND TYPE GATE VALVE JPI-7S-36, TTO 指針

製品記号
Type No.

P61
K61



用途 Used for

電力向
Electric generation plant
低温プラントに最適
The most suitable for low temperature plant

用語の意味 Meaning of term

R	...	Reduced port	絞り口径
F	...	Full port	正規口径
BB	...	Bolted bonnet	ボルテッド ボンネット
OS&Y	...	Outside screw and yoke	外ねじヨーク式

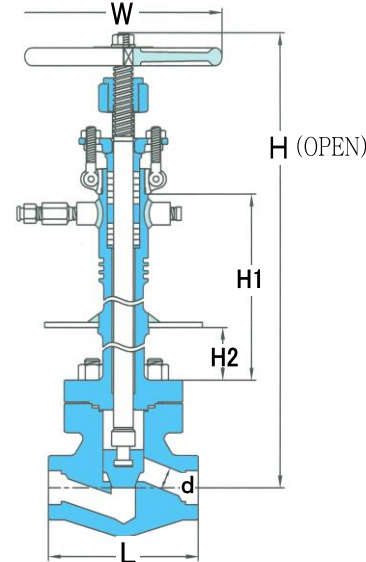
寸法表 Size table

呼び径 Nominal Size	8		10		15		20		25		32		40		50	
	A	B	R	F	R	F	R	F	R	F	R	F	R	F	R	F
d mm					13.6	13.6	13.6	19.0	19.0	24.0			31.2	36.5	36.5	43.0
L mm					92	92	92	111	111	127			152	171	171	210
H mm					511	511	511	565	565	632			641	675	675	826
H1 mm					290	290	290	320	320	350			350	350	350	450
H2 mm					100	100	100	100	100	110			110	110	110	110
W mm					160	160	160	180	180	200			200	200	200	300
重量 Weight kg					7.9	8.0	8.2	10.6	10.6	13.5			15.4	20.5	20.5	36.0

ボルテッドボンネット形 (フランジ丸形) 外ねじ式 玉形弁 BB, OS&Y ROUND TYPE GLOBE VALVE JPI-7S-36, TTO 指針

製品記号
Type No.

P62
K62



用途 Used for

電力向
Electric generation plant
低温プラントに最適
The most suitable for low temperature plant

用語の意味 Meaning of term

R	...	Reduced port	絞り口径
F	...	Full port	正規口径
BB	...	Bolted bonnet	ボルテッド ボンネット
OS&Y	...	Outside screw and yoke	外ねじヨーク式

寸法表 Size table

呼び径 Nominal Size	8		10		15		20		25		32		40		50	
	A	B	R	F	R	F	R	F	R	F	R	F	R	F	R	F
d mm					13.2	13.2	13.2	18.0	18.0	23.1			30.3	35.5	35.5	42.0
L mm					92	92	92	111	111	127			152	171	171	210
H mm					516	516	516	574	574	637			644	689	689	852
H1 mm					290	290	290	320	320	350			350	350	350	450
H2 mm					100	100	100	100	100	110			110	110	110	110
W mm					160	160	160	180	180	200			200	200	200	300
重量 Weight kg					7.9	8.0	8.2	10.6	10.6	13.5			15.4	20.5	20.5	36.0

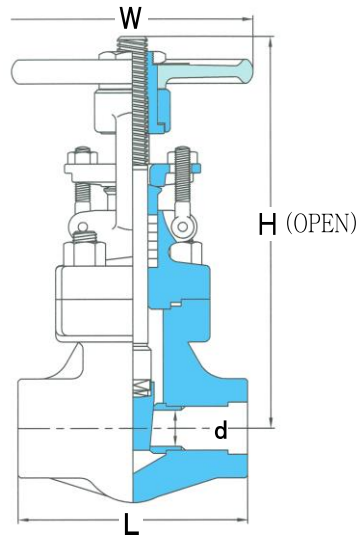
クラス 900 - 1500 小形高圧弁 ソケット溶接形、ねじ込み形

CLASS 900 - 1500 SMALL HIGH PRESSURE VALVES - SOCKET WELDING, THREADED END

ボルテッドボンネット形 外ねじ式 仕切弁 BB. OS&Y GATE VALVE JPI-7S-82, ASME B16.34

製品記号
Type No.

H31



用途 Used for

石油精製及び石油化学プラント
Petroleum refining plant and chemical plant
無機化学及び化学肥料プラント
Inorganic chemistry plant and chemical fertilizer plant

用語の意味 Meaning of term

BB ... Bolted bonnet ボルテッド ボンネット
OS&Y ... Outside screw and yoke 外ねじヨーク式

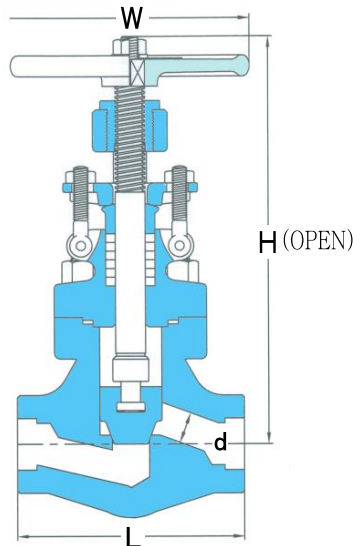
寸法表 Size table

呼び径 Nominal Size	A	8	10	15	20	25	32	40	50
	B	1/4	3/8	1/2	3/4	1	1 1/4	1 1/2	2
	CLASS			900・1500	900・1500	900・1500	900・1500	900・1500	900・1500
d mm				13.6	19.0	24.0	34.0	34.0	43.0
L mm				111	127	152	210	210	210
H mm				235	268	286	364	364	370
W mm				125	160	160	250	250	250
重量 Weight kg				6.2	8.5	11.0	26.0	26.0	26.0

ボルテッドボンネット形 外ねじ式 玉形弁 BB. OS&Y GLOBE VALVE JPI-7S-82, ASME B16.34

製品記号
Type No.

H32



用途 Used for

石油精製及び石油化学プラント
Petroleum refining plant and chemical plant
無機化学及び化学肥料プラント
Inorganic chemistry plant and chemical fertilizer plant

用語の意味 Meaning of term

BB ... Bolted bonnet ボルテッド ボンネット
OS&Y ... Outside screw and yoke 外ねじヨーク式

寸法表 Size table

呼び径 Nominal Size	A	8	10	15	20	25	32	40	50
	B	1/4	3/8	1/2	3/4	1	1 1/4	1 1/2	2
	CLASS	900・1500	900・1500	900・1500	900・1500	900・1500	900・1500	900・1500	900・1500
d mm		6.0	8.0	13.0	17.5	21.0	27.0	32.0	42.0
L mm		111	111	111	127	152	210	210	210
H mm		243	243	243	276	294	380	380	386
W mm		125	125	125	160	160	250	250	250
重量 Weight kg		6.3	6.3	6.3	8.5	11.2	26.0	26.0	26.0

クラス 900 – 1500 小形高圧弁 ソケット溶接形、ねじ込み形

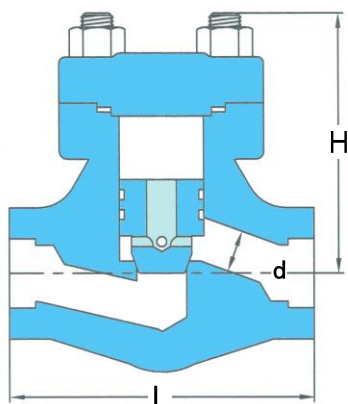
CLASS 900 – 1500 SMALL HIGH PRESSURE VALVES – SOCKET WELDING, THREADED END

ボルテッドカバー形 リフト式 逆止弁 BC. LIFT CHECK VALVE JPI-7S-82, ASME B16.34

製品記号

Type No.

H33



用途 Used for

石油精製及び石油化学プラント
 Petroleum refining plant and chemical plant
 無機化学及び化学肥料プラント
 Inorganic chemistry plant and chemical fertilizer plant

用語の意味 Meaning of term

BC ... Bolted cover ボルテッドカバー

寸法表 Size table

呼び径 Nominal Size	A	8	10	15	20	25	32	40	50
	B	1/4	3/8	1/2	3/4	1	1 1/4	1 1/2	2
	CLASS	900・1500	900・1500	900・1500	900・1500	900・1500	900・1500	900・1500	900・1500
d mm		6.0	8.0	13.0	17.5	21.0	27.0	32.0	42.0
L mm		111	111	111	127	152	210	210	210
H mm		101	101	101	117	130	174	174	174
重量 Weight kg		3.8	3.8	3.8	4.2	5.5	22.0	22.0	22.0

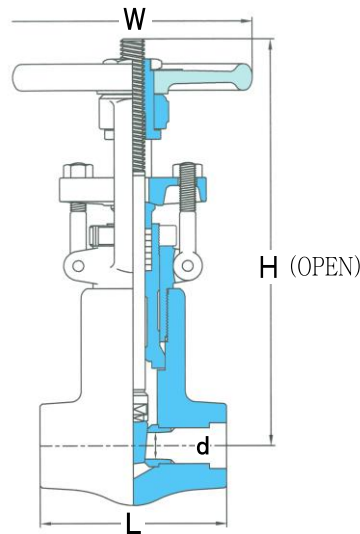
クラス 900 - 2500 プレッシャーシールボンネット形弁 ソケット溶接形、ねじ込み形
 CLASS 900 - 2500 PRESSURE SEAL BONNET VALVES - SOCKET WELDING, THREADED END

プレッシャーシール形 外ねじ式 仕切弁 PSB. OS&Y GATE VALVE

JPI-7S-82, ASME B16.34

製品記号
Type No.

051
K51



用途 Used for

石油精製及び石油化学プラント
Petroleum refining plant and chemical plant.
 無機化学及び化学肥料プラント
Inorganic chemistry plant and chemical fertilizer plant.
 電力向
Electric generation plant t.
 高温高压流体に最適
The most suitable for high temperature and high pressure fluid.

用語の意味 Meaning of term

PSB ... Pressure seal bonnet
プレッシャーシール・ボンネット
 OS&Y ... Outside screw and yoke
外ねじヨーク式

寸法表 Size table

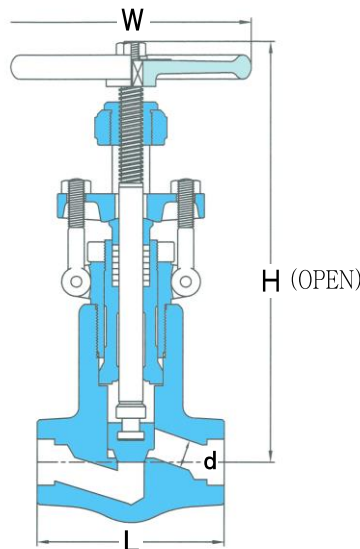
呼び径 Nominal Size	A	15		20		25		40		50	
	B	1/2		3/4		1		1 1/2		2	
	CLASS	900・1500	2500	900・1500	2500	900・1500	2500	900・1500	2500	900・1500	2500
d mm		12.3	6.4	16.2	11.1	21.2	15.3	34.4	28.0	43.1	38.2
L mm		140	186	140	186	140	186	178	232	216	279.4
H mm		331	320	331	320	331	320	397	389	508	500
W mm		180	180	180	180	180	180	200	200	300	300
重量 Weight kg		11.0	12.2	10.8	12.0	10.6	11.8	20.9	28.0	39.5	52.5

プレッシャーシール形 外ねじ式 玉形弁 PSB. OS&Y GLOBE VALVE

JPI-7S-82, ASME B16.34

製品記号
Type No.

052
K52



用途 Used for

石油精製及び石油化学プラント
Petroleum refining plant and chemical plant
 無機化学及び化学肥料プラント
Inorganic chemistry plant and chemical fertilizer plant.
 電力向
Electric generation plant t.
 高温高压流体に最適
The most suitable for high temperature and high pressure fluid.

用語の意味 Meaning of term

PSB ... Pressure seal bonnet
プレッシャーシール・ボンネット
 OS&Y ... Outside screw and yoke
外ねじヨーク式

寸法表 Size table

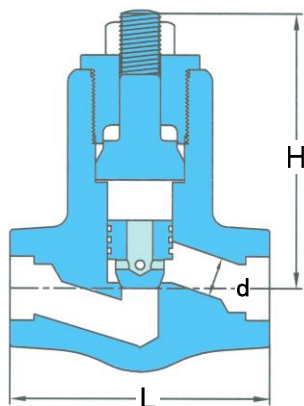
呼び径 Nominal Size	A	15		20		25		40		50	
	B	1/2		3/4		1		1 1/2		2	
	CLASS	900・1500	2500	900・1500	2500	900・1500	2500	900・1500	2500	900・1500	2500
d mm		12.3	6.0	16.2	10.0	21.2	14.0	32.0	25.0	43.1	34.0
L mm		140	186	140	186	140	186	178	232	216	279.4
H mm		334	334	334	334	334	334	402	402	523	523
W mm		180	180	180	180	180	180	200	200	300	300
重量 Weight kg		11.4	12.6	11.2	12.4	11.0	12.2	20.0	28.7	43.5	53.7

クラス 900 - 2500 プレッシャーシールボンネット形弁 ソケット溶接形、ねじ込み形
 CLASS 900 - 2500 PRESSURE SEAL BONNET VALVES - SOCKET WELDING, THREADED END

プレッシャーシール形 リフト式 逆止弁 PSB. LIFT CHECK VALVE JPI-7S-82, ASME B16.34

製品記号
 Type No.

053
 K53



用途 Used for

石油精製及び石油化学プラント
 Petroleum refining plant and chemical plant.
 無機化学及び化学肥料プラント
 Inorganic chemistry plant chemical fertilizer plant.
 電力向
 Electric generation plant t.
 高温高圧流体に最適
 The most suitable for high temperature and high pressure fluid.

用語の意味 Meaning of term

PSB ... Pressure seal bonnet
 プレッシャーシール・ボンネット

寸法表 Size table

呼び径 Nominal Size	A	15		20		25		40		50	
	B	1/2		3/4		1		1 1/2		2	
	CLASS	900・1500	2500	900・1500	2500	900・1500	2500	900・1500	2500	900・1500	2500
d mm		12.3	6.0	16.2	10.0	21.2	14.0	32.0	25.0	43.1	34.0
L mm		140	186	140	186	140	186	178	232	216	279.4
H mm		148	148	148	148	148	148	179	179	236	236
重量 Weight kg		6.5	6.5	6.5	6.5	6.5	6.5	14.3	14.3	22.4	27.0

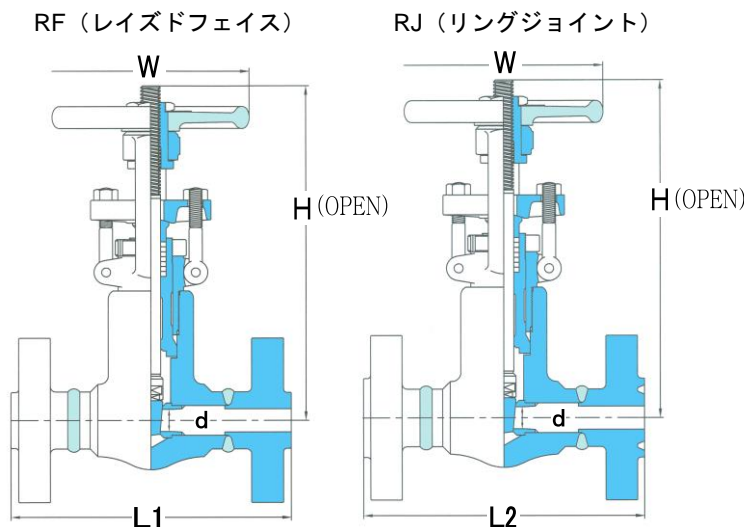
クラス 900 - 2500 プレッシャーシールボンネット形弁 フランジ溶接形 CLASS 900 - 2500 PRESSURE SEAL BONNET VALVES - WELDING FLANGED END

プレッシャーシール形 外ねじ式 仕切弁 PSB. OS&Y GATE VALVE

JPI-7S-82, ASME B16.34

製品記号
Type No.

051
K51



用途 Used for

石油精製及び石油化学プラント
Petroleum refining plant and chemical plant
無機化学及び化学肥料プラント
Inorganic chemistry plant and
chemical fertilizer plant
電力向
Electric generation plant
高温高压流体に最適
The most suitable for high temperature
And high pressure fluid

用語の意味 Meaning of term

PSB ... Pressure seal bonnet
プレッシャーシール・ボンネット
OS&Y ... Outside screw and yoke
外ねじヨーク式

寸法表 Size table (注) * の面間は規格と異なります。

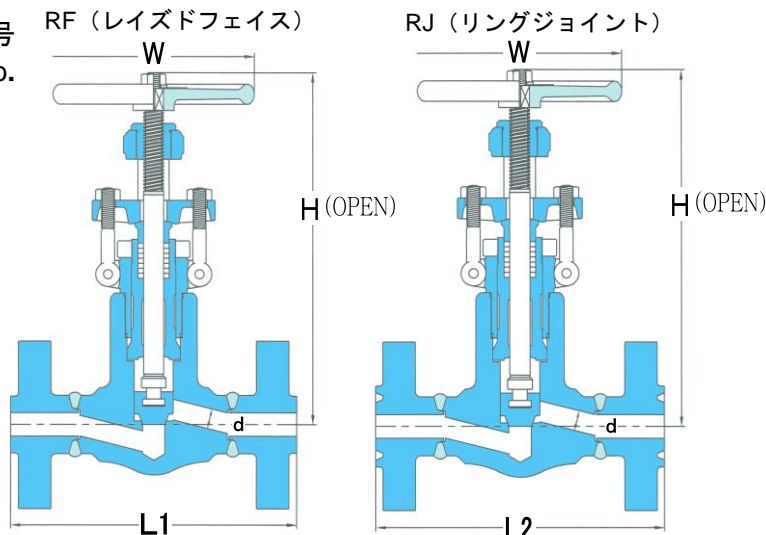
呼び径 Nominal Size	A	15		20		25		40		50	
	B	1/2		3/4		1		1 1/2		2	
	CLASS	900・1500	2500	900・1500	2500	900・1500	2500	900・1500	2500	900・1500	2500
d mm		12.0	6.5	16.0	11.0	21.2	15.0	34.4	28.0	43.1	38.2
L1 mm		216 *	264	229 *	273	254	308	305	384	368	451
L2 mm		216 *	264	229 *	273	254	308	305	387	371	454
H mm		331	320	331	320	331	320	397	388	507	500
W mm		180	180	180	180	180	180	200	200	300	300

プレッシャーシール形 外ねじ式 玉形弁 PSB. OS&Y GLOBE VALVE

JPI-7S-82, ASME B16.34

製品記号
Type No.

052
K52



用途 Used for

石油精製及び石油化学プラント
Petroleum refining plant and chemical plant
無機化学及び化学肥料プラント
Inorganic chemistry plant and
chemical fertilizer plant
電力向
Electric generation plant
高温高压流体に最適
The most suitable for high temperature
And high pressure fluid

用語の意味 Meaning of term

PSB ... Pressure seal bonnet
プレッシャーシール・ボンネット
OS&Y ... Outside screw and yoke
外ねじヨーク式

寸法表 Size table (注) * の面間は規格と異なります。

呼び径 Nominal Size	A	15		20		25		40		50	
	B	1/2		3/4		1		1 1/2		2	
	CLASS	900・1500	2500	900・1500	2500	900・1500	2500	900・1500	2500	900・1500	2500
d mm		12.3	6.0	16.2	10.0	18.0	14.0	30.0	25.0	38.0	34.0
L1 mm		216 *	264	229 *	273	254	308	305	384	368	451
L2 mm		216 *	264	229 *	273	254	308	305	387	371	454
H mm		334	334	334	334	334	334	403	403	523	523
W mm		180	180	180	180	180	180	200	200	300	300

クラス 900 - 2500 プレッシャーシールボンネット形弁 フランジ溶接形 CLASS 900 - 2500 PRESSURE SEAL BONNET VALVES - WELDING FLANGED END

プレッシャーシール形 リフト式 逆止弁 PSB. LIFT CHECK VALVE

JPI-7S-82, ASME B16.34

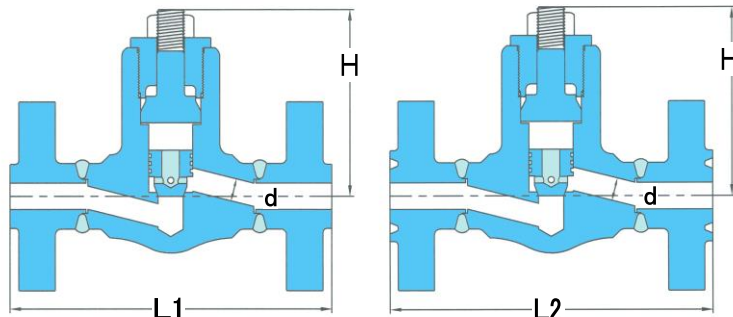
製品記号

Type No.

053
K53

RF (レイズドフェイス)

RJ (リングジョイント)



用途 Used for

石油精製及び石油化学プラント
Petroleum refining plant and chemical plant
無機化学及び化学肥料プラント
Inorganic chemistry plant and
chemical fertilizer plant
電力向
Electric generation plant
高温高圧流体に最適
The most suitable for high temperature
and high pressure fluid

用語の意味 Meaning of term

PSB ... Pressure seal bonnet
プレッシャーシール・ボンネット

寸法表 Size table (注) * の面間は規格と異なります。

呼び径 Nominal Size	A	15		20		25		40		50	
	B	1/2		3/4		1		1 1/2		2	
	CLASS	900・1500	2500	900・1500	2500	900・1500	2500	900・1500	2500	900・1500	2500
d mm		12.3	6.0	16.2	10.0	18.0	14.0	30.0	25.0	38.0	34.0
L1 mm		216 *	264	229 *	273	254	308	305	384	368	451
L2 mm		216 *	264	229 *	273	254	308	305	387	371	454
H mm		148	148	148	148	148	148	179	179	236	236

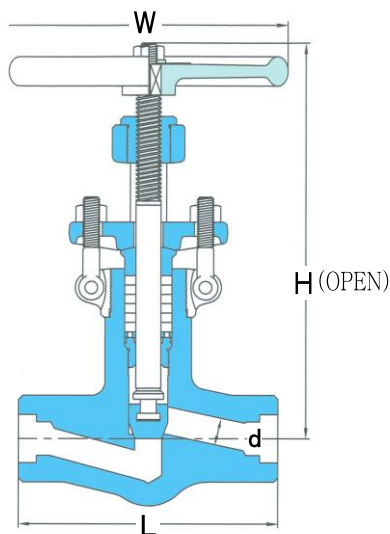
クラス 900 - 2500 ノンボンネット形弁 CLASS 900 - 2500 NON - BONNET VALVES

ノンボンネット形 外ねじ式 玉形弁 NB. OS&Y GLOBE VALVE

JPI-7S-82, ASME B16.34

製品記号
Type No.

H02
K02



用途 Used for

石油精製及び石油化学プラント
Petroleum refining plant and chemical plant
無機化学及び化学肥料プラント
Inorganic chemistry plant and chemical fertilizer plant
電力向
Electric generation plant
高温高压流体に最適
The most suitable for high temperature and high pressure fluid

用語の意味 Meaning of term

NB ... Non bonnet ノンボンネット
OS&Y ... Outside screw and yoke 外ねじヨーク式

寸法表 Size table

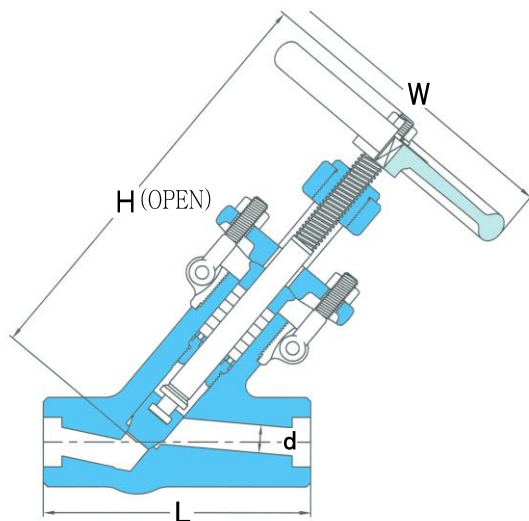
呼び径 Nominal Size	A	15		20		25		40		50	
	B	1/2		3/4		1		1 1/2		2	
	CLASS	900・1500	2500	900・1500	2500	900・1500	2500	900・1500	2500	900・1500	2500
d mm		11.0	6.0	15.0	11.0	19.5	14.0	31.0	26.0	39.0	34.5
L mm		127	127	140	140	186	186	232	232	279.5	279.5
H mm		240	240	273	273	298	298	404	404	485	485
W mm		140	140	160	160	200	200	250	250	300	300
重量 Weight kg		5.4	5.4	7.2	7.2	10.8	10.8	21.7	21.7	39.7	39.7

Yタイプ ノンボンネット形 外ねじ式 玉形弁 Y-NB. OS&Y GLOBE VALVE

JPI-7S-82, ASME B16.34

製品記号
Type No.

Y02
KY2



用途 Used for

石油精製及び石油化学プラント
Petroleum refining plant and chemical plant
無機化学及び化学肥料プラント
Inorganic chemistry plant and chemical fertilizer plant
電力向
Electric generation plant
高温高压流体に最適
The most suitable for high temperature and high pressure fluid

用語の意味 Meaning of term

Y-NB ... Y- Non bonnet Y形ノンボンネット
OS&Y ... Outside screw and yoke 外ねじヨーク式

寸法表 Size table

呼び径 Nominal Size	A	15		20		25		40		50	
	B	1/2		3/4		1		1 1/2		2	
	CLASS	900・1500	2500	900・1500	2500	900・1500	2500	900・1500	2500	900・1500	2500
d mm		11.0	6.0	15.0	11.0	19.5	14.0	31.0	26.0	39.0	34.5
L mm		127	127	140	140	186	186	232	232	279.5	279.5
H mm		245	245	278	278	309	309	415	415	496	496
W mm		140	140	160	160	200	200	250	250	300	300
重量 Weight kg		5.3	5.3	7.3	7.3	10.4	10.4	21.0	21.0	38.4	38.4

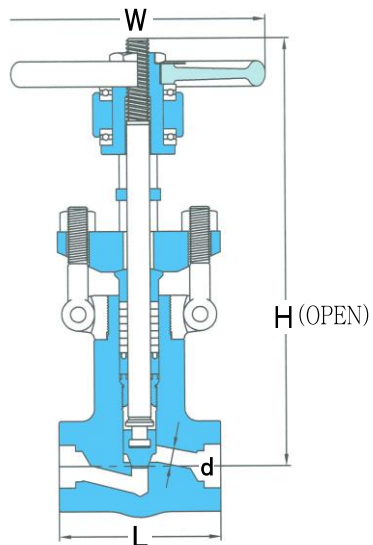
クラス 4500 ノンボンネット形弁 CLASS 4500 NON – BONNET VALVES

ノンボンネット形 外ねじ式 玉形弁 NB, OS&Y GLOBE VALVE

ASME B16.34

製品記号
Type No.

S02



用途 Used for

電力向
Electric generation plant

用語の意味 Meaning of term

NB ... Non bonnet

OS&Y ... Outside screw and yoke

ノンボンネット

外ねじヨーク式

寸法表 Size table

呼び径 Nominal Size	A	15	20	25	40
	B	1/2	3/4	1	1 1/2
	CLASS	4500	4500	4500	4500
d mm		6.0	11.0	13.0	22.0
L mm		127	127	127	216
H mm		350	350	350	407
W mm		200	200	200	300
重量 Weight kg		12.5	13.5	13.5	35.0

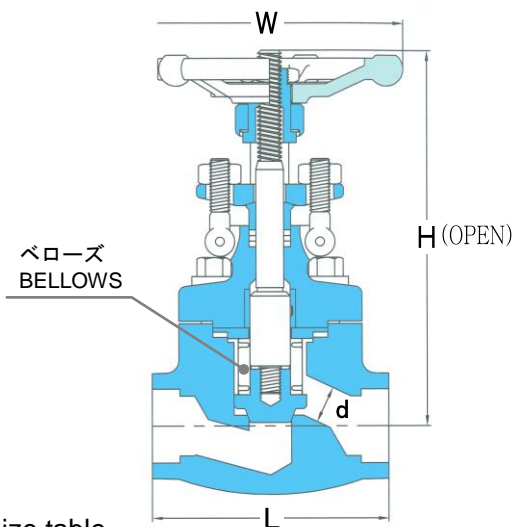
クラス 800 軽量形ベローズ弁 CLASS 800 COMPACT BELLOWS VALVES

ボルトッドボンネット形 外ねじ式 玉形弁 BB. OS&Y GLOBE VALVE

JPI-7S-57, API STD 602

製品記号
Type No.

B42



用途 Used for

グランド部からの漏れを防止するための金属ベローズを使用したバルブです。グランド部からの漏れがないため毒性ガスなど高い漏れ防止性能を要求する用途に最適です。

用語の意味 Meaning of term

BB ... Bolted bonnet ボルトッド ボンネット
OS&Y ... Outside screw and yoke 外ねじヨーク式

寸法表 Size table

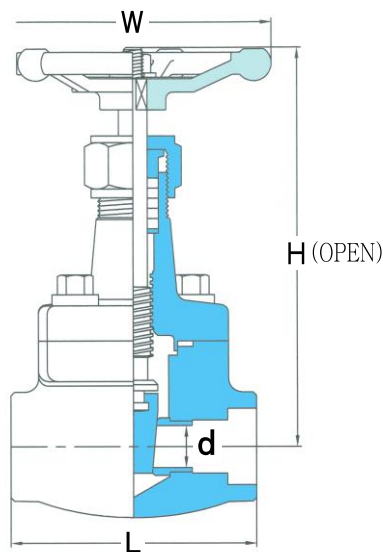
呼び径 Nominal Size	A	8	10	15	20	25	40	50
	B	1/4	3/8	1/2	3/4	1	1 1/2	2
	CLASS	800	800	800	800	800	800	800
d mm		6.5	6.5	10.0	13.0	17.5	31.0	37.0
L mm		79	79	79	92	111	152	172
H mm		151	151	151	151	182	223	251
W mm		100	100	100	100	125	160	180
重量 Weight kg		2.2	2.2	2.2	2.4	4.4	7.2	11.5

クラス 800 軽量形小形弁 ソケット溶接形、ねじ込み形 CLASS 800 COMPACT VALVES – SOCKET WELDING, THREADED END

ボルテッドボンネット形 内ねじ式 仕切弁 BB. ISS GATE VALVE JPI-7S-57, API STD 602

製品記号
Type No.

i41
Fi1



用途 Used for

石油精製及び石油化学プラント
Petroleum refining plant and chemical plant
無機化学及び化学肥料プラント
Inorganic chemistry plant and chemical fertilizer plant

用語の意味 Meaning of term

R	…	Reduced port	絞り口径
F	…	Full port	正規口径
BB	…	Bolted bonnet	ボルテッド ボンネット
ISS	…	Inside screw stem	内ねじ弁棒式

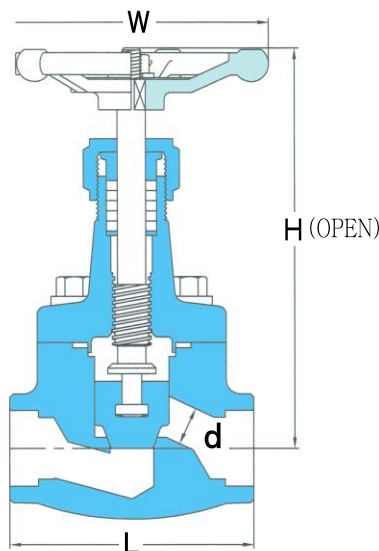
寸法表 Size table

呼び径 Nominal Size	8		10		15		20		25		32		40		50	
	A	B														
	R	F	R	F	R	F	R	F	R	F	R	F	R	F	R	F
d mm	7.0	7.0	10.0	10.0	13.6	13.6	13.6	19.0	19.0	24.0	24.0	31.2	31.2	36.5	36.5	
L mm	79	79	79	79	79	92	92	111	111	120	120	120	120	140	140	
H mm	166	168	168	168	168	171	171	203	203	273	273	280	280	311	311	
W mm	100	100	100	100	100	100	100	125	125	160	160	160	160	180	180	
重量 Weight kg	2.1	2.1	2.1	2.1	2.1	2.3	2.3	4.3	4.3	6.9	6.9	6.9	6.9	10.8	10.8	

ボルテッドボンネット形 内ねじ式 玉形弁 BB. ISS GLOBE VALVE JPI-7S-57, API STD 602

製品記号
Type No.

i42
Fi2



用途 Used for

石油精製及び石油化学プラント
Petroleum refining plant and chemical plant
無機化学及び化学肥料プラント
Inorganic chemistry plant and chemical fertilizer plant

用語の意味 Meaning of term

R	…	Reduced port	絞り口径
F	…	Full port	正規口径
BB	…	Bolted bonnet	ボルテッド ボンネット
ISS	…	Inside screw stem	内ねじ弁棒式

寸法表 Size table

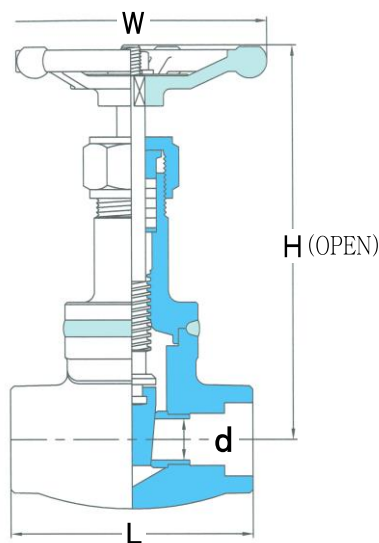
呼び径 Nominal Size	8		10		15		20		25		32		40		50	
	A	B														
	R	F	R	F	R	F	R	F	R	F	R	F	R	F	R	F
d mm	6.5	6.5	6.5	10.0	10.0	13.0	13.0	17.5	17.5	24.0	24.0	31.0	31.0	37.0	37.0	
L mm	79	79	79	79	79	92	92	111	111	152	152	152	152	172	172	
H mm	165	165	165	165	165	165	165	195	195	270	270	270	270	298	298	
W mm	100	100	100	100	100	100	100	125	125	160	160	160	160	180	180	
重量 Weight kg	2.2	2.2	2.2	2.2	2.2	2.4	2.4	4.4	4.4	7.2	7.2	7.2	7.2	11.5	11.5	

クラス 800 軽量形小形弁 ソケット溶接形、ねじ込み形 CLASS 800 COMPACT VALVES – SOCKET WELDING, THREADED END

ウエルドボンネット形 内ねじ式 仕切弁 WB, ISS GATE VALVE JPI-7S-57, API STD 602

製品記号
Type No.

WB, ISS



用途 Used for

石油精製及び石油化学プラント
Petroleum refining plant and chemical plant
無機化学及び化学肥料プラント
Inorganic chemistry plant and chemical fertilizer plant

用語の意味 Meaning of term

R	…	Reduced port	絞り口径
F	…	Full port	正規口径
WB	…	Welded bonnet	溶接ボンネット
ISS	…	Inside screw stem	内ねじ弁棒式

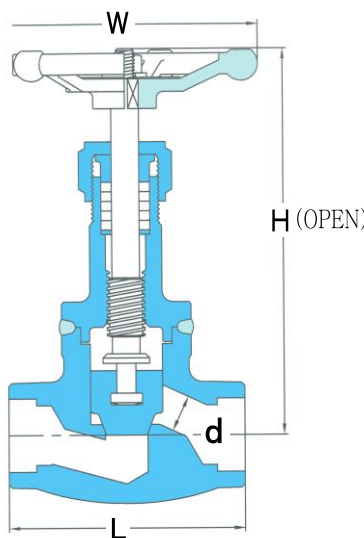
寸法表 Size table

呼び径 Nominal Size	8		10		15		20		25		32		40		50	
	¼		⅜		½		¾		1		1 ¼		1 ½		2	
	R	F	R	F	R	F	R	F	R	F	R	F	R	F	R	F
d mm	7.0	7.0	10.0	10.0	13.6	13.6	13.6	19.0	19.0	24.0	24.0	31.2	31.2	36.5	36.5	
L mm	79	79	79	79	79	92	92	111	111	120	120	120	120	140	140	
H mm	166	168	168	168	168	171	171	203	203	273	273	280	280	311	311	
W mm	100	100	100	100	100	100	100	125	125	160	160	160	160	180	180	
重量 Weight kg	2.1	2.1	2.1	2.1	2.1	2.3	2.3	4.3	4.3	6.9	6.9	6.9	6.9	10.8	10.8	

ウエルドボンネット形 内ねじ式 玉形弁 WB, ISS GLOBE VALVE JPI-7S-57, API STD 602

製品記号
Type No.

WB, ISS



用途 Used for

石油精製及び石油化学プラント
Petroleum refining plant and chemical plant
無機化学及び化学肥料プラント
Inorganic chemistry plant and chemical fertilizer plant

用語の意味 Meaning of term

R	…	Reduced port	絞り口径
F	…	Full port	正規口径
WB	…	Welded bonnet	溶接ボンネット
ISS	…	Inside screw stem	内ねじ弁棒式

寸法表 Size table

呼び径 Nominal Size	8		10		15		20		25		32		40		50	
	¼		⅜		½		¾		1		1 ¼		1 ½		2	
	R	F	R	F	R	F	R	F	R	F	R	F	R	F	R	F
d mm	6.5	6.5	6.5	10.0	10.0	13.0	13.0	17.5	17.5	24.0	24.0	31.0	31.0	37.0	37.0	
L mm	79	79	79	79	79	92	92	111	111	152	152	152	152	172	172	
H mm	165	165	165	165	165	165	165	195	195	270	270	270	270	298	298	
W mm	100	100	100	100	100	100	100	125	125	160	160	160	160	180	180	
重量 Weight kg	2.2	2.2	2.2	2.2	2.2	2.4	2.4	4.4	4.4	7.2	7.2	7.2	7.2	11.5	11.5	

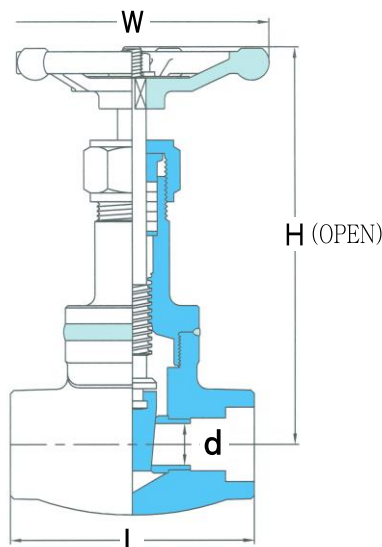
クラス 800 軽量形小形弁 ソケット溶接形、ねじ込み形 CLASS 800 COMPACT VALVES – SOCKET WELDING, THREADED END

シールウエルドボンネット形 内ねじ式 仕切弁 SWB. ISS GATE VALVE

JPI-7S-57, API STD 602

製品記号
Type No.

i11



用途 Used for

石油精製及び石油化学プラント
Petroleum refining plant and chemical plant
無機化学及び化学肥料プラント
Inorganic chemistry plant and chemical fertilizer plant

用語の意味 Meaning of term

R	…	Reduced port	絞り口径
F	…	Full port	正規口径
SWB	…	Seal welded bonnet	漏れ止め溶接ボンネット
ISS	…	Inside screw stem	内ねじ弁棒式

寸法表 Size table

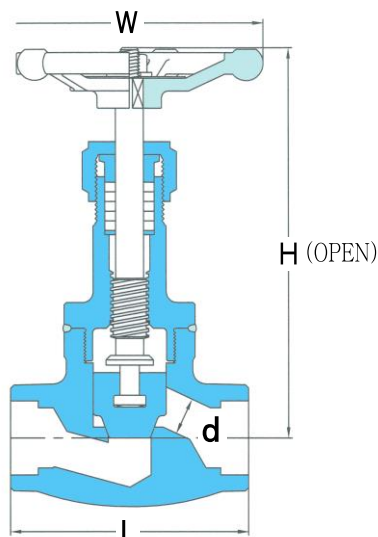
呼び径 Nominal Size	8		10		15		20		25		32		40		50	
	A	B	$\frac{3}{8}$		$\frac{1}{2}$		$\frac{3}{4}$		1		$1\frac{1}{4}$		$1\frac{1}{2}$		2	
	R	F	R	F	R	F	R	F	R	F	R	F	R	F	R	F
d mm	7.0	7.0	10.0	10.0	13.6	13.6	13.6	19.0	19.0	24.0	24.0	31.2	31.2	36.5	36.5	
L mm	79	79	79	79	79	92	92	111	111	120	120	120	120	140	140	
H mm	166	168	168	168	168	171	171	203	203	273	273	280	280	311	311	
W mm	100	100	100	100	100	100	100	125	125	160	160	160	160	180	180	
重量 Weight kg	2.1	2.1	2.1	2.1	2.1	2.3	2.3	4.3	4.3	6.9	6.9	6.9	6.9	10.8	10.8	

シールウエルドボンネット形 内ねじ式 玉形弁 SWB. ISS GLOBE VALVE

JPI-7S-57, API STD 602

製品記号
Type No.

i12



用途 Used for

石油精製及び石油化学プラント
Petroleum refining plant and chemical plant
無機化学及び化学肥料プラント
Inorganic chemistry plant and chemical fertilizer plant

用語の意味 Meaning of term

R	…	Reduced port	絞り口径
F	…	Full port	正規口径
SWB	…	Seal welded bonnet	漏れ止め溶接ボンネット
ISS	…	Inside screw stem	内ねじ弁棒式

寸法表 Size table

呼び径 Nominal Size	8		10		15		20		25		32		40		50	
	A	B	$\frac{3}{8}$		$\frac{1}{2}$		$\frac{3}{4}$		1		$1\frac{1}{4}$		$1\frac{1}{2}$		2	
	R	F	R	F	R	F	R	F	R	F	R	F	R	F	R	F
d mm	6.5	6.5	6.5	10.0	10.0	13.0	13.0	17.5	17.5	24.0	24.0	31.0	31.0	37.0	37.0	
L mm	79	79	79	79	79	92	92	111	111	152	152	152	152	172	172	
H mm	165	165	165	165	165	165	165	195	195	270	270	270	270	298	298	
W mm	100	100	100	100	100	100	100	125	125	160	160	160	160	180	180	
重量 Weight kg	2.2	2.2	2.2	2.2	2.2	2.4	2.4	4.4	4.4	7.2	7.2	7.2	7.2	11.5	11.5	

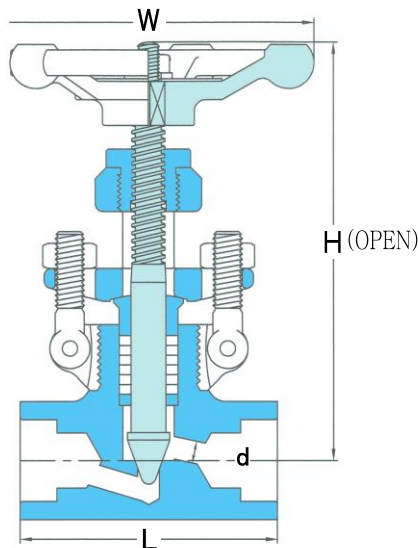
使用圧力 3000、6000 計装弁 CWP 3000, 6000 INSTRUMENT VALVES

ノンボンネット形 外ねじ式 玉形弁 NB, OS&Y GLOBE VALVE

ASME B16.34, MSS SP-99

製品記号
Type No.

002



用途 Used for

石油精製及び石油化学プラント
Petroleum refining plant and chemical plant
無機化学及び化学肥料プラント
Inorganic chemistry plant and chemical fertilizer plant
高圧ゲージラインに最適
The most suitable for high pressure gauge line

用語の意味 Meaning of term

NB ... Non bonnet ノンボンネット
OS&Y ... Outside screw and yoke 外ねじヨーク式

寸法表 Size table

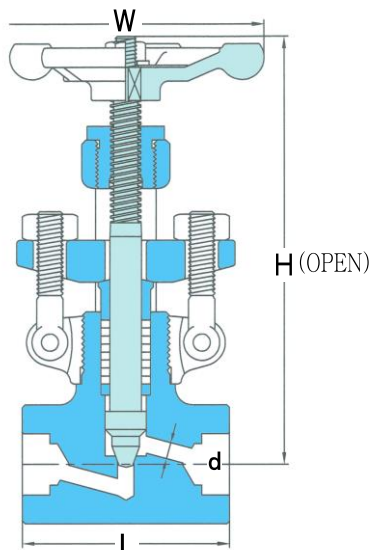
呼び径 Nominal Size	A	8	10	15	20	25	32	40	50
	B	1/4	3/8	1/2	3/4	1	1 1/4	1 1/2	2
	CWP	3000	3000	3000					
d mm		6.0	6.0	6.0					
L mm		70	70	70					
H mm		121	121	121					
W mm		90	90	90					
重量 Weight kg		1.0	1.0	1.0					

ノンボンネット形 外ねじ式 玉形弁 NB, OS&Y GLOBE VALVE

ASME B16.34, MSS SP-99

製品記号
Type No.

HH2



用途 Used for

石油精製及び石油化学プラント
Petroleum refining plant and chemical plant
無機化学及び化学肥料プラント
Inorganic chemistry plant and chemical fertilizer plant
電力向
Electric generation plant
高圧計装ラインに最適
The most suitable for high pressure Instrumentation piping line

用語の意味 Meaning of term

NB ... Non bonnet ノンボンネット
OS&Y ... Outside screw and yoke 外ねじヨーク式

寸法表 Size table

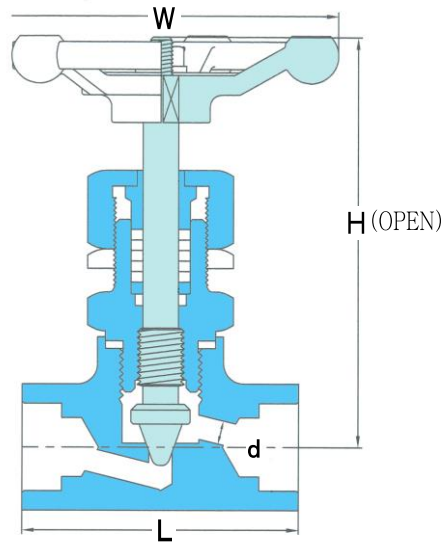
呼び径 Nominal Size	A	8	10	15	20	25	32	40	50
	B	1/4	3/8	1/2	3/4	1	1 1/4	1 1/2	2
	CWP	6000	6000	6000					
d mm		6.0	6.0	6.0					
L mm		75	75	75					
H mm		161	161	161					
W mm		100	100	100					
重量 Weight kg		1.9	2.0	2.1					

使用圧力 3000、6000 計装弁 CWP 3000, 6000 INSTRUMENT VALVES

スクリーボンネット形 内ねじ式 玉形弁 SB, ISS GLOBE VALVE ASME B16.34, MSS SP-99

製品記号
Type No.

092



用途 Used for

石油精製及び石油化学プラント
Petroleum refining plant and chemical plant
無機化学及び化学肥料プラント
Inorganic chemistry plant and chemical fertilizer plant
高圧ゲージラインに最適
The most suitable for high pressure gauge line

用語の意味 Meaning of term

SB ... Screw Bonnet スクリューボンネット
ISS ... Inside screw stem 内ねじ弁棒式

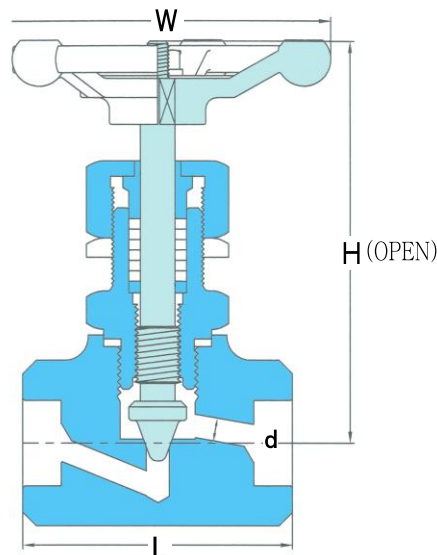
寸法表 Size table

呼び径 Nominal Size	A	8	10	15	20	25	32	40	50
	B	1/4	3/8	1/2	3/4	1	1 1/4	1 1/2	2
	CWP	3000	3000	3000					
d mm		6.0	6.0	6.0					
L mm		70	70	70					
H mm		109	109	109					
W mm		90	90	90					
重量 Weight kg		0.8	0.8	0.8					

スクリーボンネット形 内ねじ式 玉形弁 SB, ISS GLOBE VALVE ASME B16.34, MSS SP-99

製品記号
Type No.

H92



用途 Used for

石油精製及び石油化学プラント
Petroleum refining plant and chemical plant
無機化学及び化学肥料プラント
Inorganic chemistry plant and chemical fertilizer plant
電力向
Electric generation plant
高圧計装ラインに最適
The most suitable for high pressure Instrumentation piping line

用語の意味 Meaning of term

SB ... Screw Bonnet スクリューボンネット
ISS ... Inside screw stem 内ねじ弁棒式

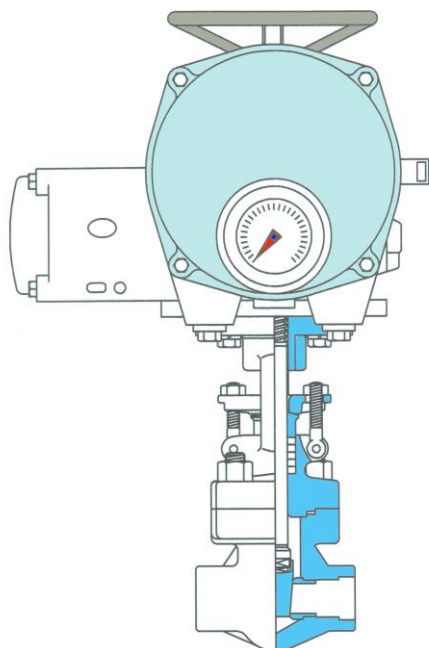
寸法表 Size table

呼び径 Nominal Size	A	8	10	15	20	25	32	40	50
	B	1/4	3/8	1/2	3/4	1	1 1/4	1 1/2	2
	CWP	6000	6000	6000					
d mm		6.0	6.0	6.0					
L mm		75	75	75					
H mm		109	109	109					
W mm		90	90	90					
重量 Weight kg		1.2	1.3	1.4					

電動弁 / エアーシリンダー弁

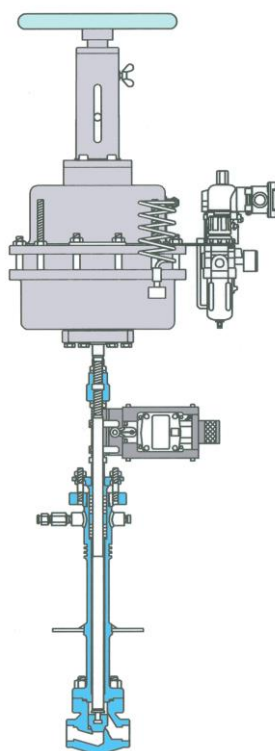
ELECTRIC ACTUATOR VALVES / AIR CYLINDER VALVES

ELECTRIC ACTUATOR VALVES

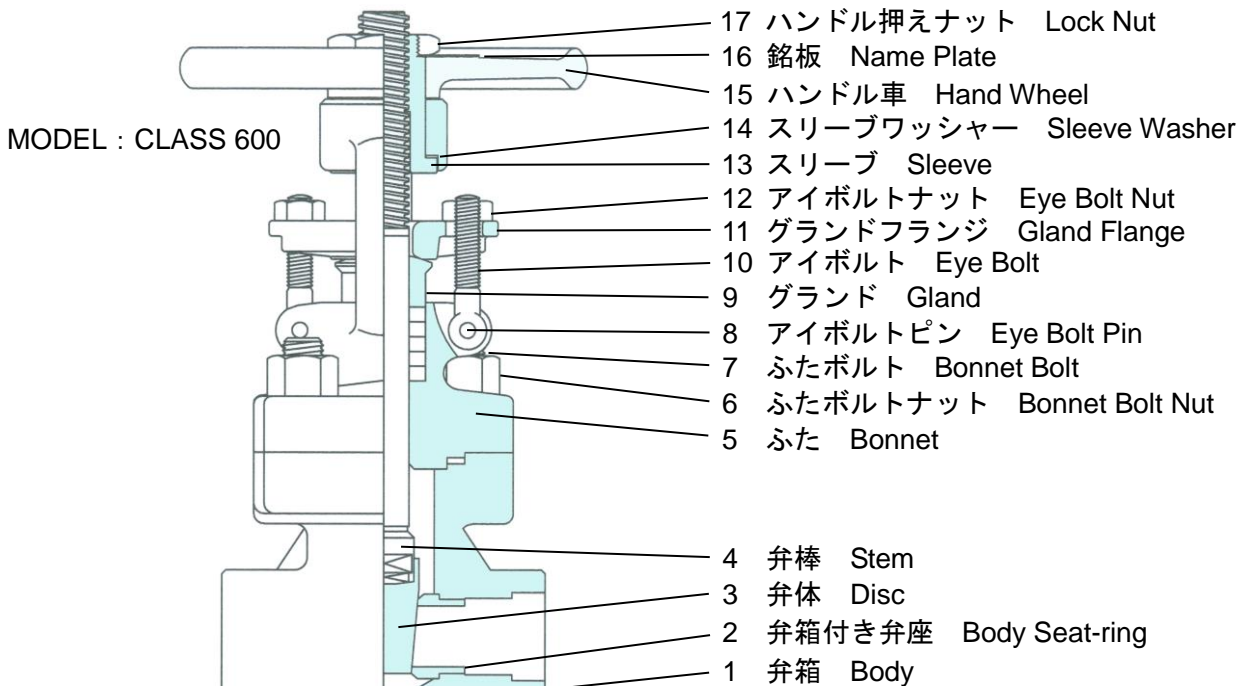


電動式アクチュエータ仕様及び付属品の取付け等
に関しては、別途に打合せさせていただきます。
お客様のご要望に応じた製品を製作いたします。
(注) 軽量形小形弁には、採用しません。

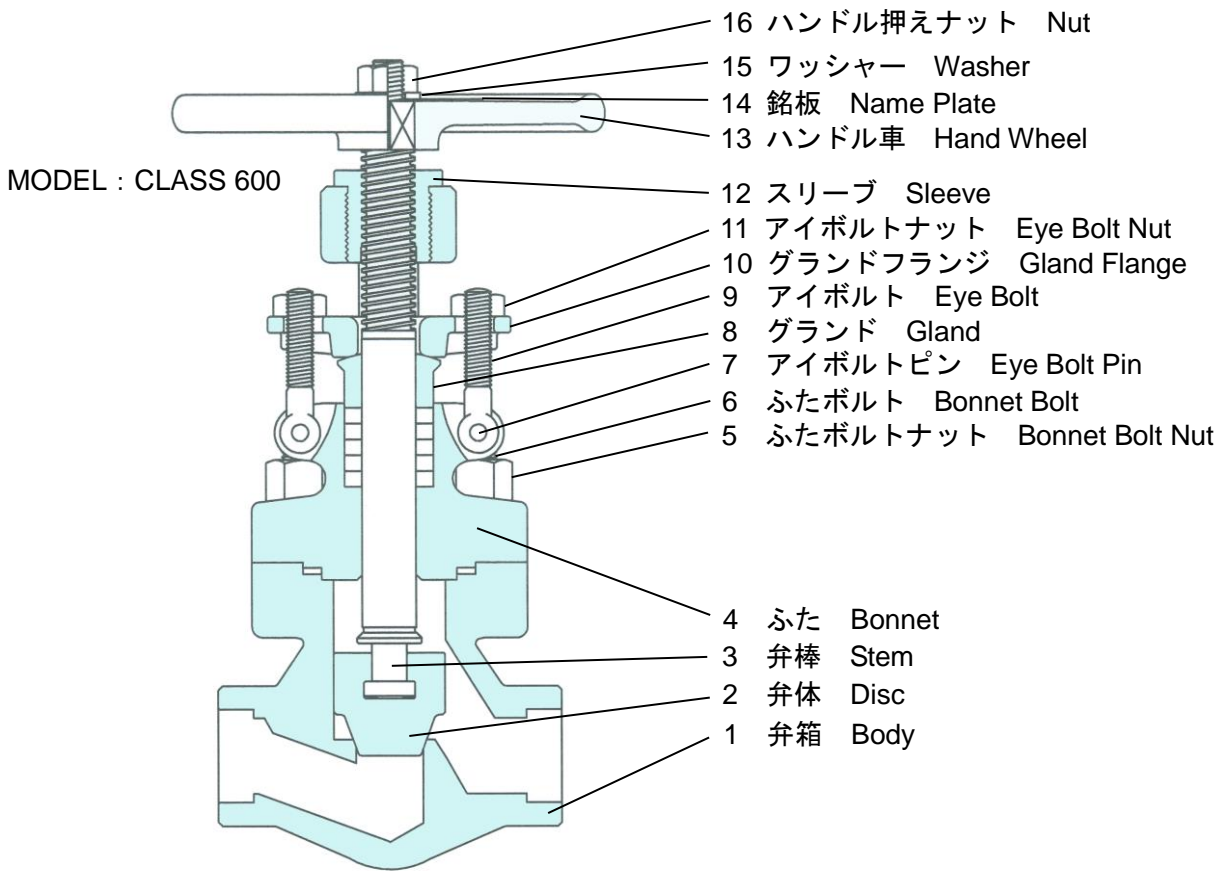
AIR CYLINDER VALVES



エアーシリンダー仕様及び付属品の取付け等
に関しては、別途に打合せさせていただきます。
お客様のご要望に応じた製品を製作いたします。
(注) 軽量形小形弁には、採用しません。



仕切弁
BB. OS&Y GATE VALVES



玉形弁
BB. OS&Y GLOBE VALVES

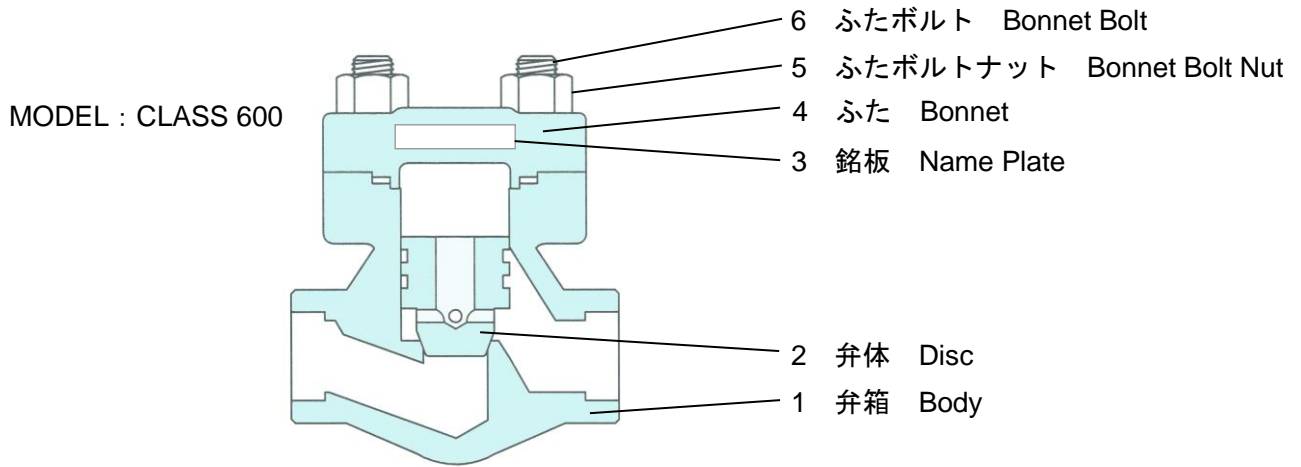
部品材料 PARTS MATERIAL

仕切弁 BB. OS&Y GATE VALVES

本体材料 Body Material		SFVC2A		SUS F304/SUS F316			SFVAF11A/SFVAF22B	
No.	Class Parts	800	300, 600, 1500	800	300, 600	1500	800	300, 600, 1500
		17	Lock Nut	S20C		S20C		
16	Name Plate	ALUMINUM PLATE		ALUMINUM PLATE			ALUMINUM PLATE	
15	Hand Wheel	FCMB270		FCMB270			FCMB270	
14	Sleeve Washer	SUS430		SUS430			SUS430	
13	Sleeve	SUS403		SUS403			SUS403	
12	Eye Bolt Nut	ASTM A194 Gr.2H		ASTM A194 Gr.8		ASTM A194 Gr.2H	ASTM A194 Gr.2H	
11	Gland Flange	ASTM A105		SCS13		ASTM A105	ASTM A105	
10	Eye Bolt	SUS410		SUS304		SUS410	SUS410	
9	Gland	SUS403		SUS304/SUS316			SUS403	
8	Eye Bolt Pin	SUS304		SUS304			SUS304	
7	Bonnet Bolt	ASTM A193 B7		ASTM A193 B8		ASTM A193 B16	ASTM A193 B16	
6	Bonnet Bolt Nut	—	ASTM A194 Gr.2H	—	ASTM A194 Gr.8	ASTM A194 Gr.4	—	ASTM A194 Gr.4
5	Bonnet	SFVC2A		SUS F304/SUS F316			SFVAF11A/SFVAF22B	
4	Stem	SUS410		SUS304/SUS316			SUS410	
3	Disc	SUS420J2		SUS304/SUS316			SUS420J2	
2	Body Seat-ring	SUS410		SUS304/SUS316			SUS410	
1	Body	SFVC2A		SUS F304/SUS F316			SFVAF11A/SFVAF22B	

玉形弁 BB. OS&Y GLOBE VALVES

本体材料 Body Material		SFVC2A		SUS F304/SUS F316			SFVAF11A/SFVAF22B	
No.	Class Parts	800	300, 600, 1500	800	300, 600	1500	800	300, 600, 1500
		16	Nut	S20C		S20C		
15	Washer	S20C		S20C			S20C	
14	Name Plate	ALUMINUM PLATE		ALUMINUM PLATE			ALUMINUM PLATE	
13	Hand Wheel	FCMB270		FCMB270			FCMB270	
12	Sleeve	SUS403		SUS403			SUS403	
11	Eye Bolt Nut	ASTM A194 Gr.2H		ASTM A194 Gr.8		ASTM A194 Gr.2H	ASTM A194 Gr.2H	
10	Gland Flange	ASTM A105		SCS13		ASTM A105	ASTM A105	
9	Eye Bolt	SUS410		SUS304		SUS410	SUS410	
8	Gland	SUS403		SUS304/SUS316			SUS403	
7	Eye Bolt Pin	SUS304		SUS304			SUS304	
6	Bonnet Bolt	ASTM A193 B7		ASTM A193 B8		ASTM A193 B16	ASTM A193 B16	
5	Bonnet Bolt Nut	—	ASTM A194 Gr.2H	—	ASTM A194 Gr.8	ASTM A194 Gr.4	—	ASTM A194 Gr.4
4	Bonnet	SFVC2A		SUS F304/SUS F316			SFVAF11A/SFVAF22B	
3	Stem	SUS410		SUS304/SUS316			SUS410	
2	Disc	SUS420J2		SUS304/SUS316			SUS420J2	
1	Body	SFVC2A		SUS F304/SUS F316			SFVAF11A/SFVAF22B	



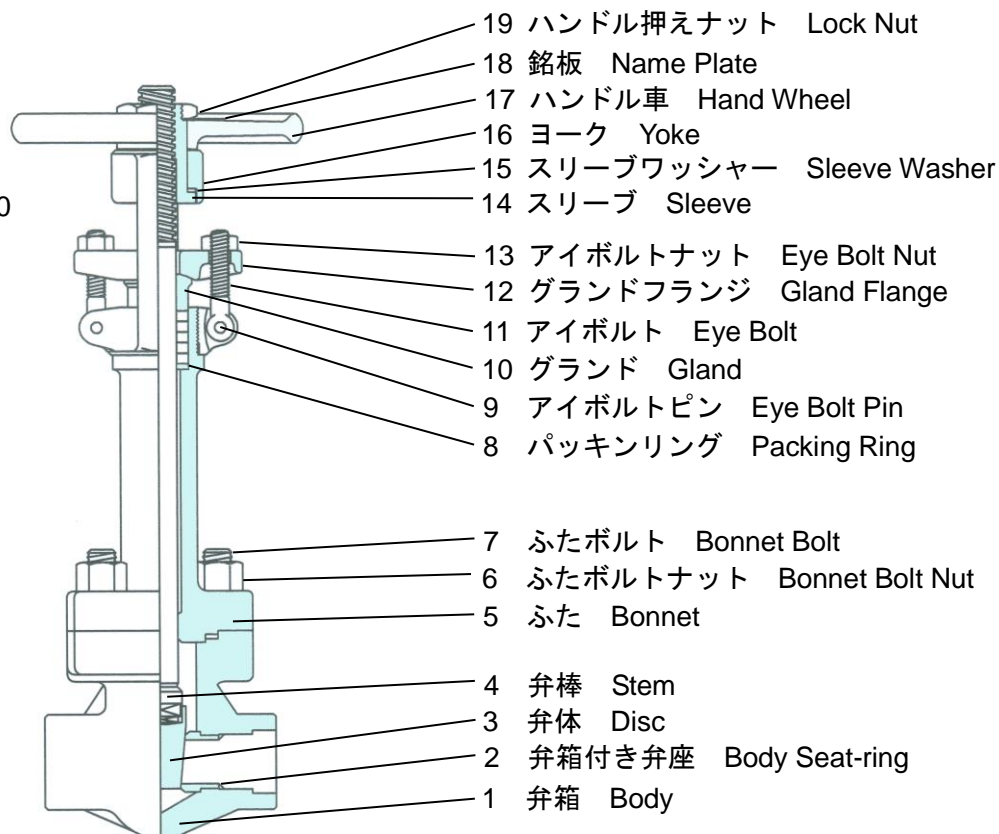
逆止弁
BC. LIFT CHECK VALVES

部品材料 PARTS MATERIAL

逆止弁 BC. LIFT CHECK VALVES

本体材料 Body Material		SFVC2A		SUS F304/SUS F316			SFVAF11A/SFVAF22B	
No.	Class	800	300, 600, 1500	800	300, 600	1500	800	300, 600, 1500
	Parts							
6	Bonnet Bolt	ASTM A193 B7		ASTM A193 B8		ASTM A193 B16	ASTM A193 B16	
5	Bonnet Bolt Nut	—	ASTM A194 Gr.2H	—	ASTM A194 Gr.8	ASTM A194 Gr.4	—	ASTM A194 Gr.4
4	Bonnet	SFVC2A		SUS F304/SUS F316			SFVAF11A/SFVAF22B	
3	Name Plate	304S.S		304S.S			304S.S	
2	Disc	SUS420J2		SUS304/SUS316			SUS420J2	
1	Body	SFVC2A		SUS F304/SUS F316			SFVAF11A/SFVAF22B	

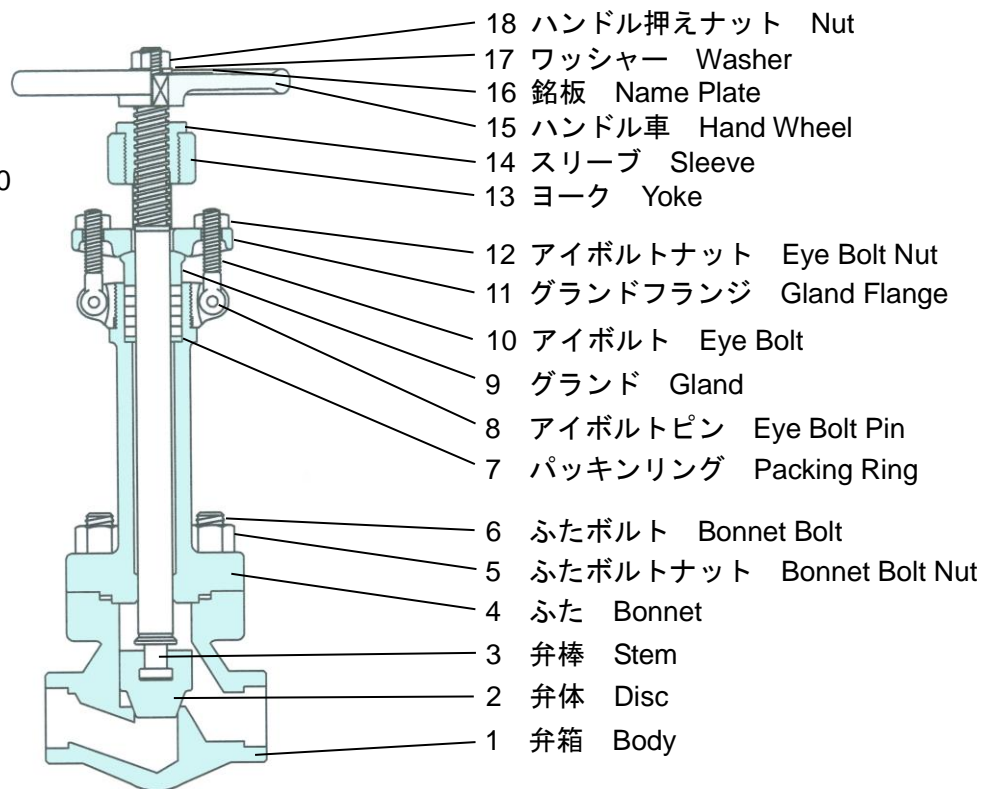
MODEL : CLASS 600



ロングボンネット形 低温弁 仕切弁

LONG BONNET VALVES FOR LOW TEMPERATURE SERVICE BB. OS&Y GATE VALVES

MODEL : CLASS 600



ロングボンネット形 低温弁 玉形弁

LONG BONNET VALVES FOR LOW TEMPERATURE SERVICE BB. OS&Y GLOBE VALVES

部品材料 PARTS MATERIAL

ロングボンネット形 低温弁 仕切弁

LONG BONNET VALVES FOR LOW TEMPERATURE SERVICE BB. OS&Y GATE VALVES

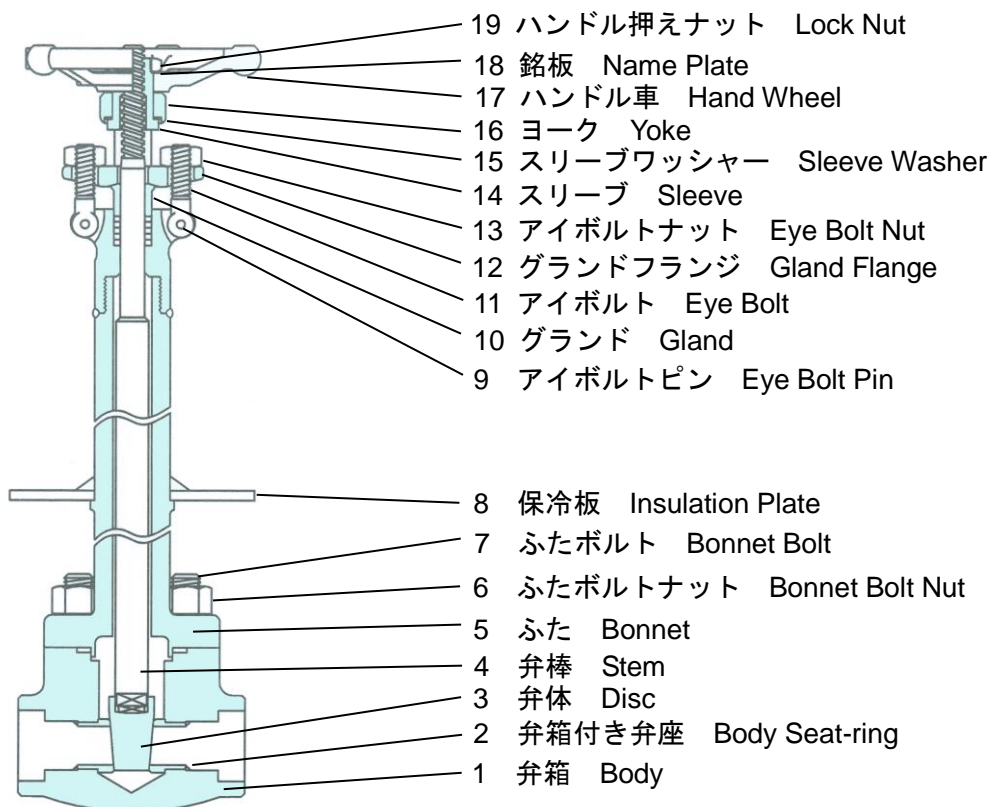
本体材料 Body Material		SFL2		SUS F304		
No.	Class	800	300, 600, 1500	800	300, 600	1500
	Parts					
19	Lock Nut	S20C		S20C		
18	Name Plate	ALUMINUM PLATE		ALUMINUM PLATE		
17	Hand Wheel	FCMB270		FCMB270		
16	Yoke	SFVC2A		SUS F304		
15	Sleeve Washer	SUS430	C3771	SUS430	C3771	
14	Sleeve	SUS403		SUS403		
13	Eye Bolt Nut	ASTM A194 Gr.2H		ASTM A194 Gr.8		ASTM A194 Gr.2H
12	Gland Flange	ASTM A105		SCS13		
11	Eye Bolt	SUS410		SUS304		
10	Gland	SUS304		SUS304		
9	Eye Bolt Pin	SUS304		SUS304		
8	Packing Ring	SUS304		SUS304		
7	Bonnet Bolt	ASTM A320 L7		ASTM A193 B8		ASTM A193 B16
6	Bonnet Bolt Nut	—	ASTM A194 Gr.4	—	ASTM A194 Gr.8	ASTM A194 Gr.4
5	Bonnet	SFL2		SUS F304		
4	Stem	SUS304		SUS304		
3	Disc	SUS304		SUS304		
2	Body Seat-ring	SUS304		SUS304		
1	Body	SFL2		SUS F304		

ロングボンネット形 低温弁 玉形弁

LONG BONNET VALVES FOR LOW TEMPERATURE SERVICE BB. OS&Y GLOBE VALVES

本体材料 Body Material		SFL2		SUS F304		
No.	Class	800	300, 600, 1500	800	300, 600	1500
	Parts					
18	Nut	S20C		S20C		
17	Washer	S20C		S20C		
16	Name Plate	ALUMINUM PLATE		ALUMINUM PLATE		
15	Hand Wheel	FCMB270		FCMB270		
14	Sleeve	SUS403		SUS403		
13	Yoke	SFVC2A		SUS F304		
12	Eye Bolt Nut	ASTM A194 Gr.2H		ASTM A194 Gr.8		
11	Gland Flange	ASTM A105		SCS13		
10	Eye Bolt	SUS410		SUS304		
9	Gland	SUS304		SUS304		
8	Eye Bolt Pin	SUS304		SUS304		
7	Packing Ring	SUS304		SUS304		
6	Bonnet Bolt	ASTM A320 L7		ASTM A193 B8		ASTM A193 B16
5	Bonnet Bolt Nut	—	ASTM A194 Gr.4	—	ASTM A194 Gr.8	ASTM A194 Gr.4
4	Bonnet	SFL2		SUS F304		
3	Stem	SUS304		SUS304		
2	Disc	SUS304		SUS304		
1	Body	SFL2		SUS F304		

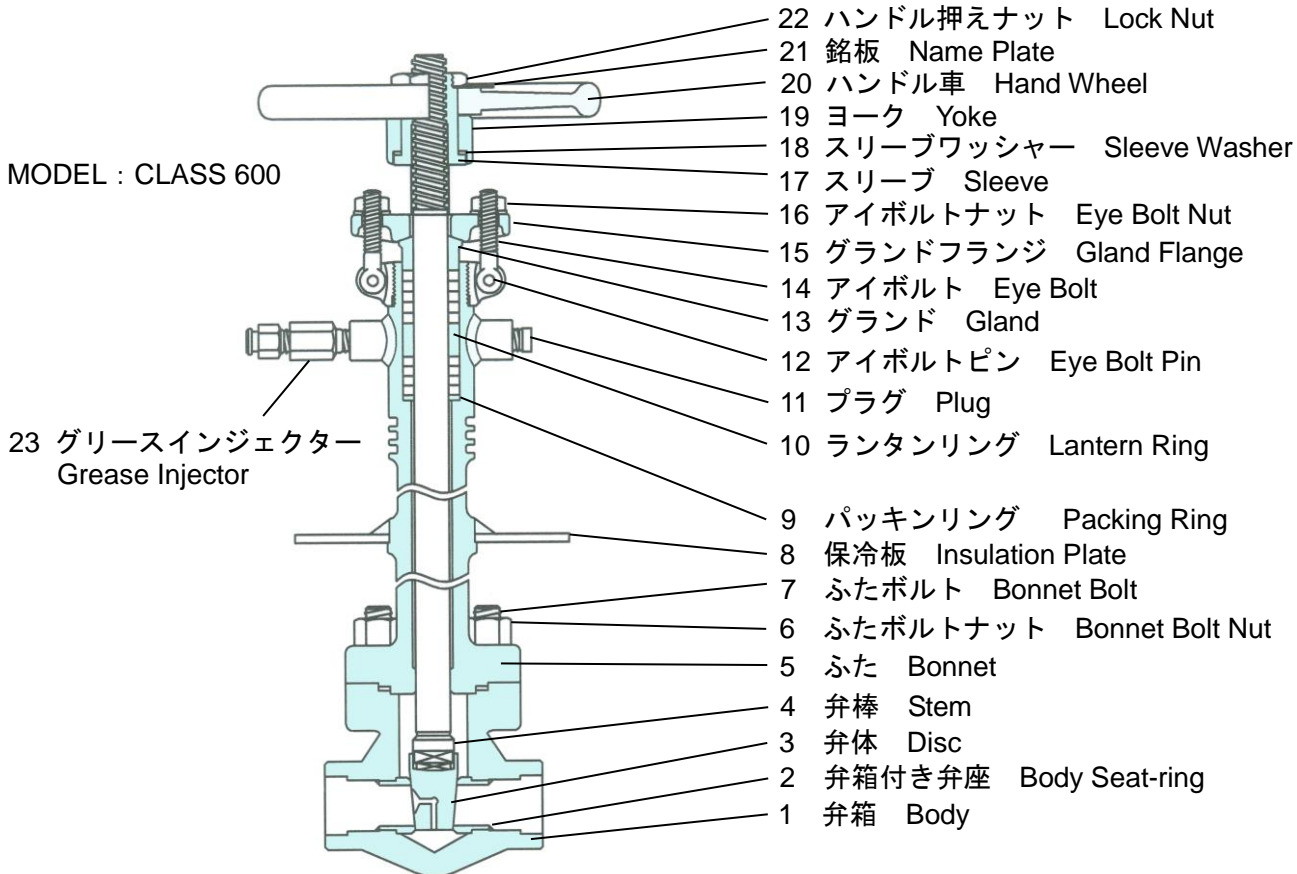
MODEL : CLASS 800



ロングボンネット型 軽量形 超低温弁 仕切弁

LONG BONNET COMPACT VALVES FOR CRYOGENIC TEMPERATURE SERVICE BB. OS&Y GATE VALVES

MODEL : CLASS 600



ロングボンネット形 超低温弁 仕切弁

LONG BONNET VALVES FOR CRYOGENIC TEMPERATURE SERVICE BB. OS&Y GATE VALVES

部品材料 PARTS MATERIAL

ロングボンネット形 軽量形 超低温弁 仕切弁

LONG BONNET COMPACT VALVES FOR CRYOGENIC TEMPERATURE SERVICE BB. OS&Y GATE VALVES

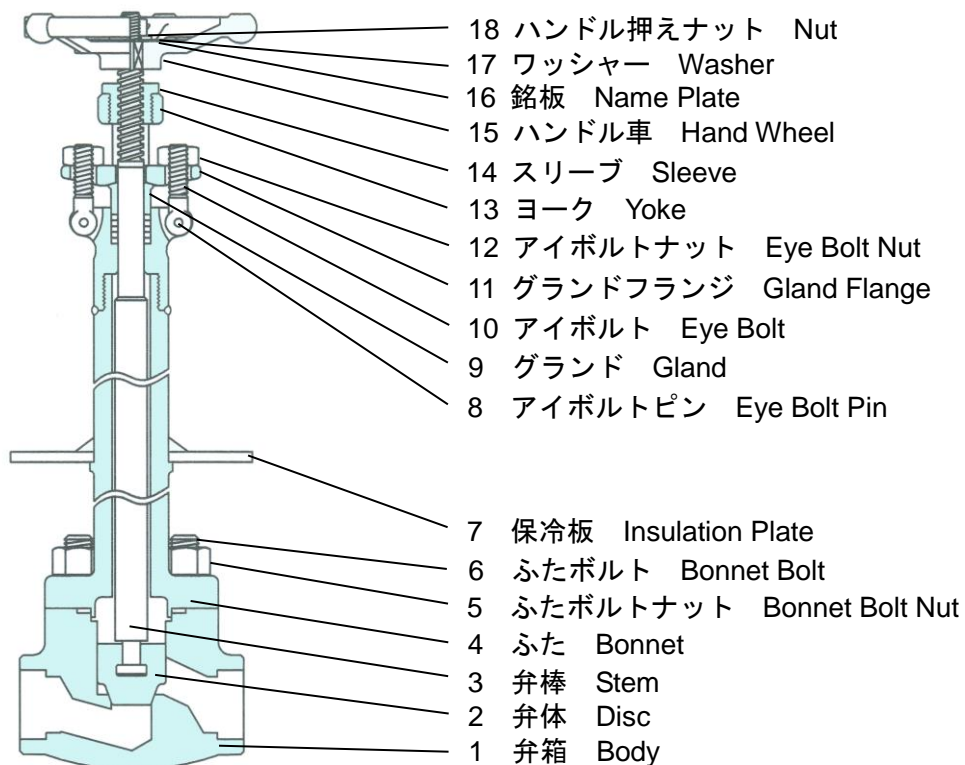
本体材料 Body Material		SUS F304/SUS F316
No.	Class	800
	Parts	
19	Lock Nut	S20C
18	Name Plate	ALUMINUM PLATE
17	Hand Wheel	FCMB270
16	Yoke	SUS F304
15	Sleeve Washer	SUS430
14	Sleeve	CuZnPb
13	Eye Bolt Nut	ASTM A194 Gr.8
12	Gland Flange	SCS13
11	Eye Bolt	SUS304
10	Gland	SUS304/SUS316
9	Eye Bolt Pin	SUS304
8	Insulation Plate	SUS304
7	Bonnet Bolt	ASTM A320 B8
6	Bonnet Bolt Nut	ASTM A194 Gr.8
5	Bonnet	SUS F304/SUS F316
4	Stem	SUS304/SUS316
3	Disc	SUS304/SUS316
2	Body Seat-ring	SUS304/SUS316
1	Body	SUS F304/SUS F316

ロングボンネット形 超低温弁 仕切弁

LONG BONNET VALVES FOR CRYOGENIC TEMPERATURE SERVICE BB. OS&Y GATE VALVES

本体材料 Body Material		SUS F304/SUS F316	
No.	Class	300, 600	1500
	Parts		
23	Grease Injector	SUS304	
22	Lock Nut	SUS304	
21	Name Plate	ALUMINUM PLATE	
20	Hand Wheel	FCMB270	
19	Yoke	SUS F304	
18	Sleeve Washer	C3771	
17	Sleeve	C6191	
16	Eye Bolt Nut	ASTM A194 Gr.8	
15	Gland Flange	SCS13	
14	Eye Bolt	SUS304	
13	Gland	SUS304/SUS316	
12	Eye Bolt Pin	SUS304	
11	Plug	SUS304	
10	Lantern Ring	SUS304/SUS316	
9	Packing Ring	SUS304/SUS316	
8	Insulation Plate	SUS304	
7	Bonnet Bolt	ASTM A320 B8	
6	Bonnet Bolt Nut	ASTM A194 Gr.8	
5	Bonnet	SUS F304/SUS F316	
4	Stem	SUS304/SUS316	
3	Disc	SUS304/SUS316	
2	Body Seat-ring	SUS304/SUS316	
1	Body	SUS F304/SUS F316	

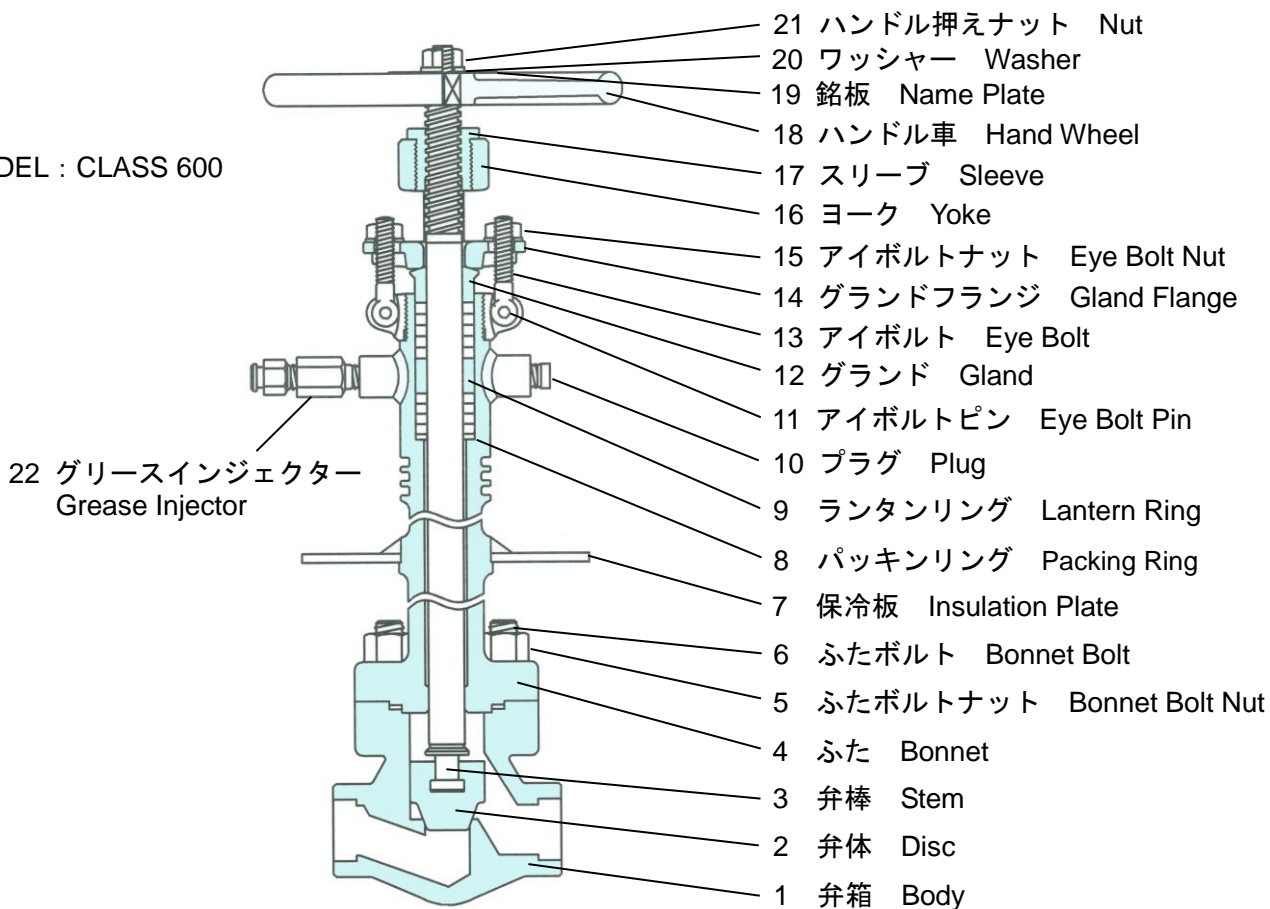
MODEL : CLASS 800



ロングボンネット形 軽量弁 超低温弁 玉形弁

LONG BONNET COMPACT VALVES FOR CRYOGENIC TEMPERATURE SERVICE BB. OS&Y GLOBE VALVES

MODEL : CLASS 600



ロングボンネット形 超低温弁 玉形弁

LONG BONNET VALVES FOR CRYOGENIC TEMPERATURE SERVICE BB. OS&Y GLOBE VALVES