

# クラス 800 軽量形小形弁 ソケット溶接形、ねじ込み形 CLASS 800 COMPACT VALVES – SOCKET WELDING, THREADED END

ウエルド、シールウエルドカバー形 リフト式 逆止弁 WC, SWC. LIFT CHECK VALVE API STD 602

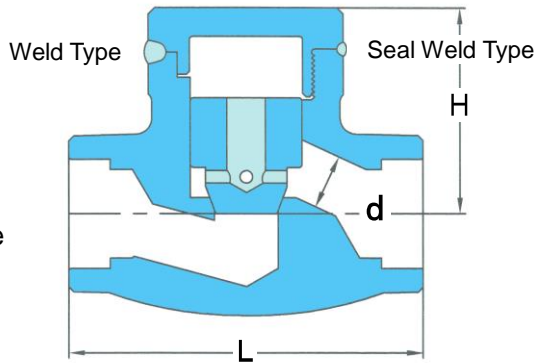
製品記号  
Type No.

用途 Used for

石油精製及び石油化学プラント  
Petroleum refining plant and chemical plant  
無機化学及び化学肥料プラント  
Inorganic chemistry plant and chemical fertilizer plant

Weld Type  
W43  
M43

Seal Weld Type  
013  
N43



用語の意味 Meaning of term  
R ... Reduced port 絞り口径  
F ... Full port 正規口径  
WC ... Welded cover 溶接付カバー  
SWC ... Seal welded cover 漏れ止め溶接カバー

寸法表 Size table

呼び径 Nominal Size	A		8		10		15		20		25		32		40		50	
	B																	
		R	F	R	F	R	F	R	F	R	F	R	F	R	F	R	F	
d mm		6.5	6.5	6.5	10.0	10.0	13.0	13.0	17.5	17.5	24.0	24.0	31.0	31.0	37.0	37.0		
L mm		79	79	79	79	79	92	92	111	111	152	152	152	152	172	172		
H mm		52	52	52	52	52	52	52	65	65	90	90	90	90	106	106		
重量 Weight kg		1.3	1.3	1.3	1.3	1.3	1.6	1.6	3.1	3.1	6.4	6.4	6.4	6.4	8.9	8.9		

ウエルドカバー、シールウエルドカバー形 スプリング式 逆止弁 WC, SWC. SPRING CHECK VALVE API STD 602

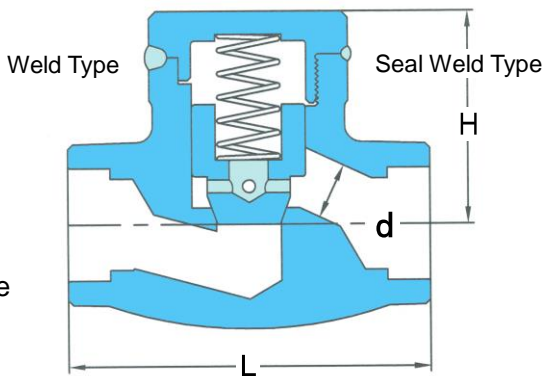
製品記号  
Type No.

用途 Used for

石油精製及び石油化学プラント  
Petroleum refining plant and chemical plant  
無機化学及び化学肥料プラント  
Inorganic chemistry plant and chemical fertilizer plant

Weld Type  
W47  
M47

Seal Weld Type  
017  
N47



用語の意味 Meaning of term  
R ... Reduced port 絞り口径  
F ... Full port 正規口径  
WC ... Welded cover 溶接付カバー  
SWC ... Seal welded cover 漏れ止め溶接カバー

寸法表 Size table

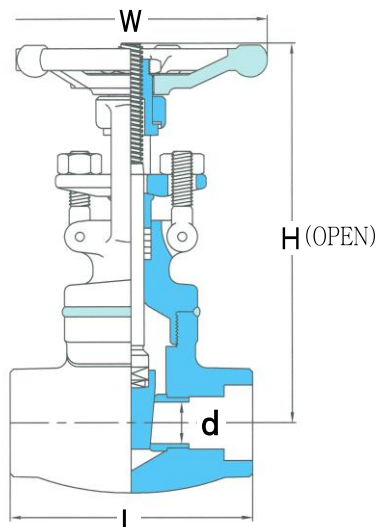
呼び径 Nominal Size	A		8		10		15		20		25		32		40		50	
	B																	
		R	F	R	F	R	F	R	F	R	F	R	F	R	F	R	F	
d mm		6.5	6.5	6.5	10.0	10.0	13.0	13.0	17.5	17.5	24.0	24.0	31.0	31.0	37.0	37.0		
L mm		79	79	79	79	79	92	92	111	111	152	152	152	152	172	172		
H mm		52	52	52	52	52	52	52	65	65	90	90	90	90	106	106		
重量 Weight kg		1.3	1.3	1.3	1.3	1.3	1.6	1.6	3.1	3.1	6.4	6.4	6.4	6.4	8.9	8.9		

# クラス 800 軽量形小形弁 ソケット溶接形、ねじ込み形 CLASS 800 COMPACT VALVES – SOCKET WELDING, THREADED END

シールウエルドボンネット形 外ねじ式 仕切弁 SWB. OS&Y GATE VALVE JPI-7S-57, API STD 602

製品記号  
Type No.

011  
N41



用途 Used for

石油精製及び石油化学プラント  
Petroleum refining plant and chemical plant  
無機化学及び化学肥料プラント  
Inorganic chemistry plant and chemical fertilizer plant

用語の意味 Meaning of term

R	...	Reduced port	絞り口径
F	...	Full port	正規口径
SWB	...	Seal welded bonnet	漏れ止め溶接ボンネット
OS&Y	...	Outside screw and yoke	外ねじヨーク式

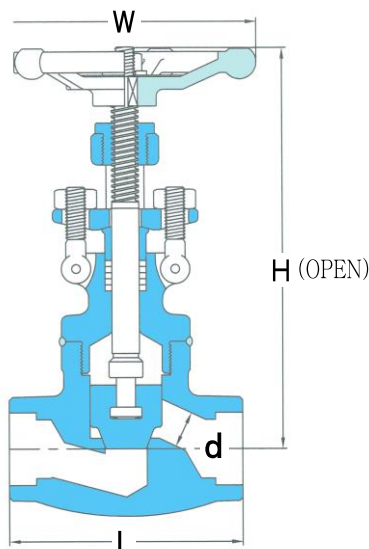
寸法表 Size table

呼び径 Nominal Size	A	8		10		15		20		25		32		40		50	
	B	1/4		3/8		1/2		3/4		1		1 1/4		1 1/2		2	
		R	F	R	F	R	F	R	F	R	F	R	F	R	F	R	F
d mm		7.0	7.0	10.0	10.0	13.6	13.6	13.6	19.0	19.0	24.0	24.0	31.2	31.2	36.5	36.5	
L mm		79	79	79	79	79	92	92	111	111	120	120	120	120	140	140	
H mm		155	157	157	161	161	161	161	196	196	237	237	244	244	283	283	
W mm		100	100	100	100	100	100	100	125	125	160	160	160	160	180	180	
重量 Weight kg		2.1	2.1	2.1	2.1	2.1	2.3	2.3	4.3	4.3	6.9	6.9	6.9	6.9	10.8	10.8	

シールウエルドボンネット形 外ねじ式 玉形弁 SWB. OS&Y GLOBE VALVE JPI-7S-57, API STD 602

製品記号  
Type No.

012  
N42



用途 Used for

石油精製及び石油化学プラント  
Petroleum refining plant and chemical plant  
無機化学及び化学肥料プラント  
Inorganic chemistry plant and chemical fertilizer plant

用語の意味 Meaning of term

R	...	Reduced port	絞り口径
F	...	Full port	正規口径
SWB	...	Seal welded bonnet	漏れ止め溶接ボンネット
OS&Y	...	Outside screw and yoke	外ねじヨーク式

寸法表 Size table

呼び径 Nominal Size	A	8		10		15		20		25		32		40		50	
	B	1/4		3/8		1/2		3/4		1		1 1/4		1 1/2		2	
		R	F	R	F	R	F	R	F	R	F	R	F	R	F	R	F
d mm		6.5	6.5	6.5	10.0	10.0	13.0	13.0	17.5	17.5	24.0	24.0	31.0	31.0	37.0	37.0	
L mm		79	79	79	79	79	92	92	111	111	152	152	152	152	172	172	
H mm		167	167	167	167	167	167	167	204	204	252	252	252	252	294	294	
W mm		100	100	100	100	100	100	100	125	125	160	160	160	160	180	180	
重量 Weight kg		2.2	2.2	2.2	2.2	2.2	2.4	2.4	4.4	4.4	7.2	7.2	7.2	7.2	11.5	11.5	

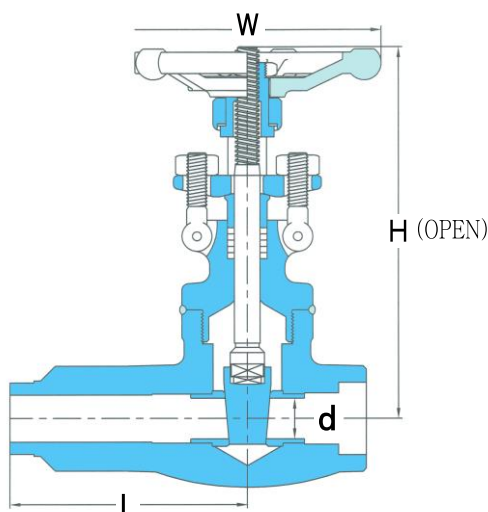
# クラス 800 軽量形小形弁 エクステンデッドボディ形 CLASS 800 COMPACT VALVES – EXTENDED BODY TYPE

シールウエルドボンネット形 外ねじ式 仕切弁 SWB. OS&Y GATE VALVE

JPI-7S-57, API STD 602

製品記号  
Type No.

E41



用途 Used for

石油精製及び石油化学プラント  
Petroleum refining plant and chemical plant  
無機化学及び化学肥料プラント  
Inorganic chemistry plant and chemical fertilizer plant

用語の意味 Meaning of term

R ... Reduced port 絞り口径  
F ... Full port 正規口径  
SWB ... Seal welded bonnet 漏れ止め溶接ボンネット

寸法表 Size table

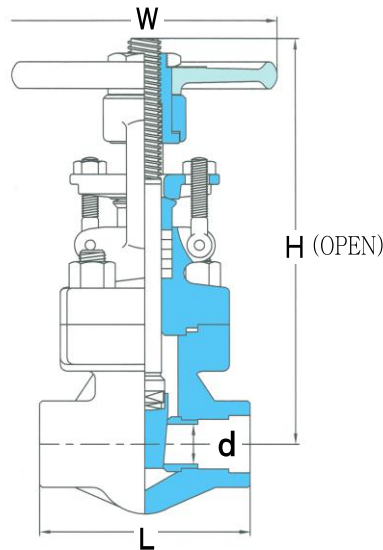
呼び径 Nominal Size	8		10		15		20		25		32		40		50	
	A	B	R	F	R	F	R	F	R	F	R	F	R	F	R	F
d mm					13.6		13.6		19.0				31.2			
L mm					110		110		125				140			
H mm					157		162		196				246			
W mm					100		100		125				160			
重量 Weight kg					2.8		3.2		4.9				10.2			

# クラス 600 小形弁 ソケット溶接形、ねじ込み形 CLASS 600 SMALL VALVES – SOCKET WELDING, THREADED END

ボルテッドボンネット形 外ねじ式 仕切弁 BB. OS&Y GATE VALVE JPI-7S-36

製品記号  
Type No.

031  
F31



用途 Used for

石油精製及び石油化学プラント  
Petroleum refining plant and chemical plant  
無機化学及び化学肥料プラント  
Inorganic chemistry plant and chemical fertilizer plant  
電力向  
Electric generation plant

用語の意味 Meaning of term

R	...	Reduced port	絞り口径
F	...	Full port	正規口径
BB	...	Bolted bonnet	ボルテッド ボンネット
OS&Y	...	Outside screw and yoke	外ねじヨーク式

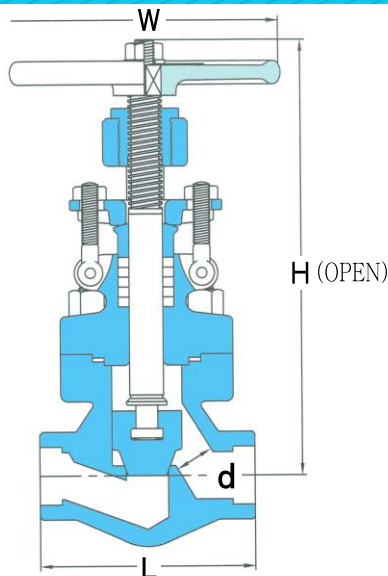
寸法表 Size table

呼び径 Nominal Size	8		10		15		20		25		32		40		50	
	¼		⅜		½		¾		1		1 ¼		1 ½		2	
	R	F	R	F	R	F	R	F	R	F	R	F	R	F	R	F
d mm	7.0	7.0	10.0	10.0	13.6	13.6	13.6	19.0	19.0	24.0	31.2	31.2	31.2	36.5	43.0	43.0
L mm	79	79	79	79	79	92	92	111	111	127	152	152	152	171	210	210
H mm	211	211	212	212	214	214	214	242	242	272	290	290	290	318	370	370
W mm	125	125	125	125	125	125	125	125	125	160	160	160	160	180	250	250
重量 Weight kg	4.0	4.0	4.0	4.0	4.0	4.3	4.3	6.2	6.2	8.5	10.0	10.0	10.0	14.5	26.0	26.0

ボルテッドボンネット形 外ねじ式 玉形弁 BB. OS&Y GLOBE VALVE JPI-7S-36

製品記号  
Type No.

032  
F32



用途 Used for

石油精製及び石油化学プラント  
Petroleum refining plant and chemical plant  
無機化学及び化学肥料プラント  
Inorganic chemistry plant and chemical fertilizer plant  
電力向  
Electric generation plant

用語の意味 Meaning of term

R	...	Reduced port	絞り口径
F	...	Full port	正規口径
BB	...	Bolted bonnet	ボルテッド ボンネット
OS&Y	...	Outside screw and yoke	外ねじヨーク式

寸法表 Size table

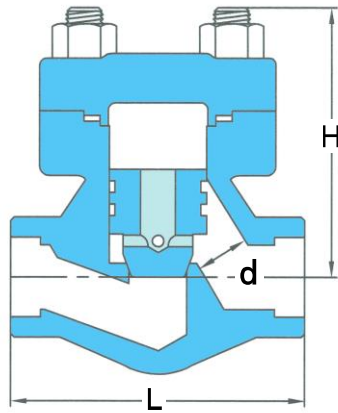
呼び径 Nominal Size	8		10		15		20		25		32		40		50	
	¼		⅜		½		¾		1		1 ¼		1 ½		2	
	R	F	R	F	R	F	R	F	R	F	R	F	R	F	R	F
d mm	6.5	6.5	10.0	10.0	10.0	13.2	13.2	18.0	18.0	23.1	23.1	30.3	30.3	35.5	42.0	42.0
L mm	79	79	79	79	79	92	92	111	111	127	152	152	152	171	210	210
H mm	220	220	220	220	220	220	220	246	246	279	294	294	294	327	386	386
W mm	125	125	125	125	125	125	125	125	125	160	160	160	160	180	250	250
重量 Weight kg	3.9	3.9	3.9	3.9	3.9	4.3	4.3	6.3	6.3	8.5	10.0	10.0	10.0	14.0	26.0	26.0

# クラス 600 小形弁 ソケット溶接形、ねじ込み形 CLASS 600 SMALL VALVES – SOCKET WELDING, THREADED END

ボルトッドカバー形 リフト式 逆止弁 BC. LIFT CHECK VALVE JPI-7S-36

製品記号  
Type No.

033  
F33



用途 Used for

石油精製及び石油化学プラント  
Petroleum refining plant and chemical plant  
無機化学及び化学肥料プラント  
Inorganic chemistry plant and chemical fertilizer plant  
電力向  
Electric generation plant

用語の意味 Meaning of term

R ... Reduced port 絞り口径  
F ... Full port 正規口径  
BC ... Bolted cover ボルトッドカバー

寸法表 Size table

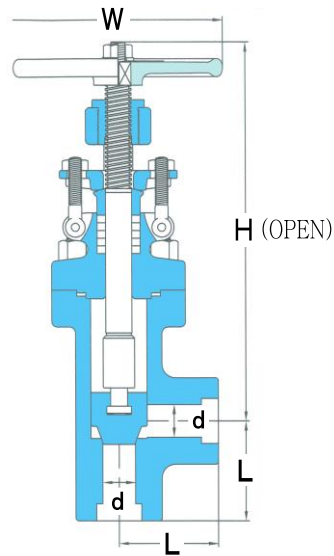
呼び径 Nominal Size	A	8		10		15		20		25		32		40		50	
	B	1/4		3/8		1/2		3/4		1		1 1/4		1 1/2		2	
		R	F	R	F	R	F	R	F	R	F	R	F	R	F	R	F
d mm		6.5	6.5	10.0	10.0	10.0	13.2	13.2	18.0	18.0	23.1	23.1	30.3	30.3	35.5	42.0	42.0
L mm		79	79	79	79	79	92	92	111	111	127	152	152	152	171	210	210
H mm		86	86	86	86	86	86	86	101	101	117	130	130	130	146	174	174
重量 Weight kg		2.4	2.4	2.4	2.4	2.4	2.6	2.6	4.0	4.0	7.3	8.3	8.3	8.3	10.0	22.0	22.0

# クラス 600 アンクル弁 CLASS 600 ANGLE VALVES

ボルテッドボンネット形 外ねじ式 玉形弁 BB. OS&Y GLOBE VALVE ASME B16.34

製品記号  
Type No.

A32



用途 Used for

入口と出口の中心線が直角で流体の流れ方向が直角に変わるバルブです。配管を直角に曲げる目的で使用します。

用語の意味 Meaning of term

R ... Reduced port 絞り口径  
BB ... Bolted bonnet ボルテッド ボンネット  
OS&Y ... Outside screw and yoke 外ねじヨーク式

寸法表 Size table

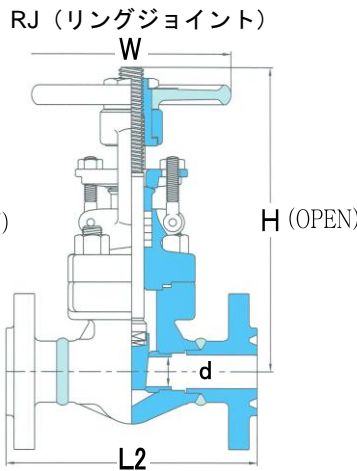
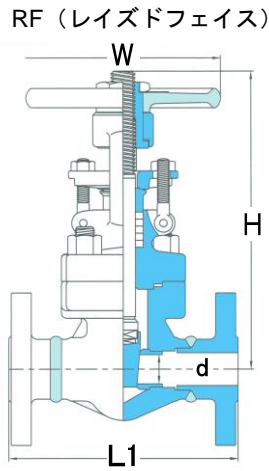
呼び径 Nominal Size	A		20		25		40	
	B	15	3/4	1	1 1/2			
	R	F	R	F	R	F	R	F
d mm	14.0	14.0	20.0	20.0	25.0	25.0	31.0	
L mm	76	76	76	76	76	76	76	
H mm	313	313	319	319	319	319	319	
W mm	160	160	160	160	160	160	160	
重量 Weight kg	10.0	10.0	9.8	9.8	9.7	9.7	9.5	

# クラス 150 - 600 小形弁 フランジ溶接形 CLASS 150 - 600 SMALL VALVES - WELDING FLANGED END

ボルトドボンネット形 外ねじ式 仕切弁 BB. OS&Y GATE VALVE JPI-7S-36

製品記号  
Type No.

031  
F31



用途 Used for

石油精製及び石油化学プラント  
Petroleum refining plant and chemical plant  
無機化学及び化学肥料プラント  
Inorganic chemistry plant and chemical fertilizer plant  
電力向  
Electric generation plant

用語の意味 Meaning of term

R ... Reduced port  
絞り口径  
F ... Full port  
正規口径  
BB ... Bolted bonnet  
ボルトドボンネット  
OS&Y ... Outside screw and yoke  
外ねじヨーク式

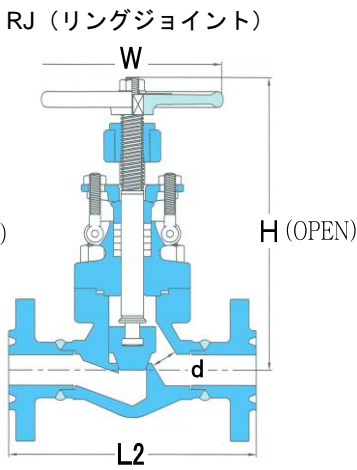
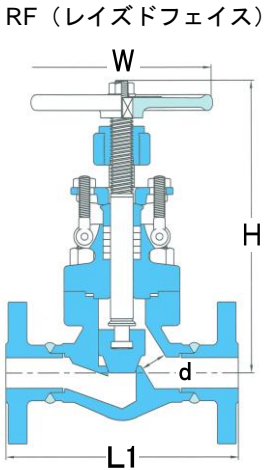
寸法表 Size table (注) \*の面間は規格と異なります。

呼び径 Nominal Size	A		20		25		32		40		50	
	15		3/4		1		1 1/4		1 1/2		2	
	R	F	R	F	R	F	R	F	R	F	R	F
d mm	13.6	13.6	13.6	19.0	19.0	24.0	31.2	31.2	31.2	36.5	43.0	43.0
L1 mm	(150)	140*	152*		165*		178*		190*		267*	
	(300)	140	152		165		178		190		267*	
	(600)	165	190		216		229		241		292	
L2 mm	(300)	151	165		178		190		203		283*	
	(600)	164	190		216		229		241		295	
H mm	214	214	214	242	242	272	290	290	290	318	370	370
W mm	125	125	125	125	125	160	160	160	160	180	250	250

ボルトドボンネット形 外ねじ式 玉形弁 BB. OS&Y GLOBE VALVE JPI-7S-36

製品記号  
Type No.

032  
F32



用途 Used for

石油精製及び石油化学プラント  
Petroleum refining plant and chemical plant  
無機化学及び化学肥料プラント  
Inorganic chemistry plant and chemical fertilizer plant  
電力向  
Electric generation plant

用語の意味 Meaning of term

R ... Reduced port  
絞り口径  
F ... Full port  
正規口径  
BB ... Bolted bonnet  
ボルトドボンネット  
OS&Y ... Outside screw and yoke  
外ねじヨーク式

寸法表 Size table (注) \*の面間は規格と異なります。

呼び径 Nominal Size	A		20		25		32		40		50	
	15		3/4		1		1 1/4		1 1/2		2	
	R	F	R	F	R	F	R	F	R	F	R	F
d mm	10.0	13.2	13.2	18.0	18.0	23.1	23.1	30.3	30.3	35.5	42.0	42.0
L1 mm	(150)	152*	178*		203*		216*		229*		267*	
	(300)	152	178		203		216		229		267	
	(600)	165	190		216		229		241		292	
L2 mm	(300)	164	190		216		229		241		283	
	(600)	164	190		216		229		241		295	
H mm	220	220	220	246	246	279	294	294	294	327	386	386
W mm	125	125	125	125	125	160	160	160	160	180	250	250

# クラス 150 - 600 小形弁 フランジ溶接形 CLASS 150 - 600 SMALL VALVES - WELDING FLANGED END

ボルテッドカバー形 リフト式 逆止弁 BC. LIFT CHECK VALVE

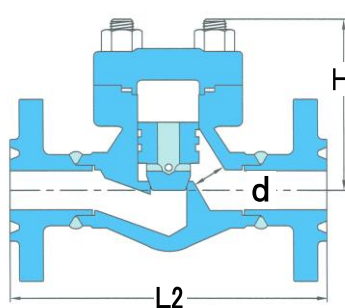
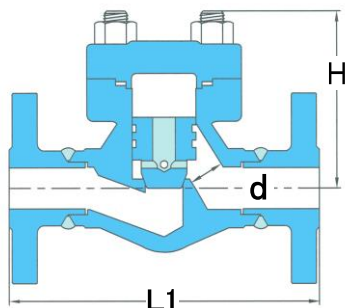
JPI-7S-36

製品記号

Type No. RF (レイズドフェイス)

RJ (リングジョイント)

033  
F33



用途 Used for

石油精製及び石油化学プラント  
Petroleum refining plant and chemical plant  
無機化学及び化学肥料プラント  
Inorganic chemistry plant and chemical fertilizer plant  
電力向  
Electric generation plant

用語の意味 Meaning of term

R ... Reduced port  
絞り口径

F ... Full port  
正規口径

BC ... Bolted cover  
ボルテッドカバー

寸法表 Size table (注) \*の面間は規格と異なります。

呼び径 Nominal Size	A	15		20		25		32		40		50	
	B	1/2		3/4		1		1 1/4		1 1/2		2	
		R	F	R	F	R	F	R	F	R	F	R	F
d mm		10.0	13.2	13.2	18.0	18.0	23.1	23.1	30.3	30.3	35.5	42.0	42.0
L1 mm	(150)	152 *		178 *		203 *		216 *		229 *		267 *	
	(300)	152		178		203		216		229		267	
	(600)	165		190		216		229		241		292	
L2 mm	(300)	164		190		216		229		241		283	
	(600)	164		190		216		229		241		295	
H mm		86	86	86	101	101	117	130	130	130	146	174	174



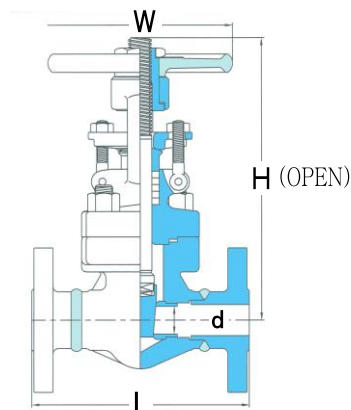
# JIS10K - JIS63K 小形弁 フランジ溶接形 JIS10K - JIS63K SMALL VALVES - WELDING FLANGED END

ボルトドボンネット形 外ねじ式 仕切弁 BB. OS&Y GATE VALVE JPI-7S-36

製品記号  
Type No.

031  
F31

RF (レイズドフェイス)



用途 Used for

石油精製及び石油化学プラント  
Petroleum refining plant and chemical plant  
無機化学及び化学肥料プラント  
Inorganic chemistry plant and chemical fertilizer plant  
電力向  
Electric generation plant

用語の意味 Meaning of term

R	...	Reduced port	絞り口径
F	...	Full port	正規口径
BB	...	Bolted bonnet	ボルトド ボンネット
OS&Y	...	Outside screw and yoke	外ねじヨーク式

寸法表 Size table (注) \*の面間は規格と異なります。

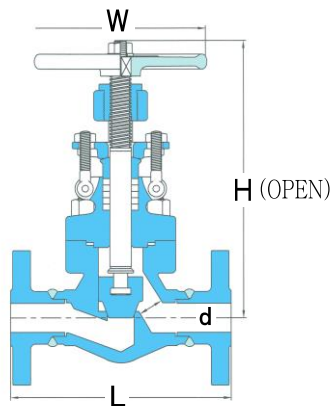
呼び径 Nominal Size	A	10		15		20		25		32		40		50	
	B	3/8		1/2		3/4		1		1 1/4		1 1/2		2	
		R	F	R	F	R	F	R	F	R	F	R	F	R	F
d mm		13.6	13.6	13.6	13.6	13.6	19.0	19.0	24.0	31.2	31.2	31.2	36.5	43.0	43.0
L mm	(JIS10K)	140 *		140 *		152 *		165 *		178 *		190 *		267 *	
	(JIS20K)	140 *		140		152		165		178		190		267 *	
	(JIS30K)	140 *		140 *		152 *		165 *		178 *		190 *		267 *	
	(JIS40K)	165 *		165		190		216		229		241		292	
	(JIS63K)	216 *		216 *		229 *		254 *		279 *		305		368	
H mm		214	214	214	214	214	242	242	272	290	290	290	318	370	370
W mm		125	125	125	125	125	125	125	160	160	160	160	180	250	250

ボルトドボンネット形 外ねじ式 玉形弁 BB. OS&Y GLOBE VALVE JPI-7S-36

製品記号  
Type No.

032  
F32

RF (レイズドフェイス)



用途 Used for

石油精製及び石油化学プラント  
Petroleum refining plant and chemical plant  
無機化学及び化学肥料プラント  
Inorganic chemistry plant and chemical fertilizer plant  
電力向  
Electric generation plant

用語の意味 Meaning of term

R	...	Reduced port	絞り口径
F	...	Full port	正規口径
BB	...	Bolted bonnet	ボルトド ボンネット
OS&Y	...	Outside screw and yoke	外ねじヨーク式

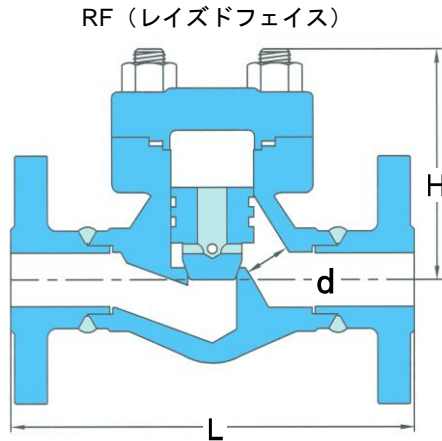
寸法表 Size table (注) \*の面間は規格と異なります。

呼び径 Nominal Size	A	10		15		20		25		32		40		50	
	B	3/8		1/2		3/4		1		1 1/4		1 1/2		2	
		R	F	R	F	R	F	R	F	R	F	R	F	R	F
d mm		10.0	10.0	10.0	13.2	13.2	18.0	18.0	23.1	23.1	30.3	30.3	35.5	42.0	42.0
L mm	(JIS10K)	152 *		152 *		178 *		203 *		216 *		229 *		267 *	
	(JIS20K)	152 *		152		178		203		216		229		267	
	(JIS30K)	152 *		152 *		178 *		203 *		216 *		229 *		267 *	
	(JIS40K)	165 *		165		190		216		229		241		292	
	(JIS63K)	216 *		216 *		229 *		254 *		279 *		305		368	
H mm		220	220	220	220	220	246	246	279	294	294	294	327	386	386
W mm		125	125	125	125	125	125	125	160	160	160	160	180	250	250

# JIS10K - JIS63K 小形弁 フランジ溶接形 JIS10K - JIS63K SMALL VALVES - WELDING FLANGED END

製品記号  
Type No.

033  
F33



用途 Used for

石油精製及び石油化学プラント  
Petroleum refining plant and chemical plant  
無機化学及び化学肥料プラント  
Inorganic chemistry plant and chemical fertilizer plant  
電力向  
Electric generation plant

用語の意味 Meaning of term

R ... Reduced port 絞り口径  
F ... Full port 正規口径  
BC ... Bolted cover ボルテッドカバー

寸法表 Size table (注) \*の面間は規格と異なります。

呼び径 Nominal Size	A	10		15		20		25		32		40		50	
	B	$\frac{3}{8}$		$\frac{1}{2}$		$\frac{3}{4}$		1		$1\frac{1}{4}$		$1\frac{1}{2}$		2	
		R	F	R	F	R	F	R	F	R	F	R	F	R	F
d mm		10.0	10.0	10.0	13.2	13.2	18.0	18.0	23.1	23.1	30.3	30.3	35.5	42.0	42.0
L mm	(JIS10K)	152 *		152 *		178 *		203 *		216 *		229 *		267 *	
	(JIS20K)	152 *		152		178		203		216		229		267	
	(JIS30K)	152 *		152 *		178 *		203 *		216 *		229 *		267 *	
	(JIS40K)	165 *		165		190		216		229		241		292	
	(JIS63K)	216 *		216 *		229 *		254 *		279		305		368	
H mm		86	86	86	86	86	101	101	117	130	130	130	146	174	174

# クラス 150 - 600 小形弁 フランジー体形 CLASS 150 - 600 SMALL VALVES - INTEGRALLY FLANGED END

ボルトヘッドボンネット形 外ねじ式 仕切弁 BB. OS&Y GATE VALVE JPI-7S-36

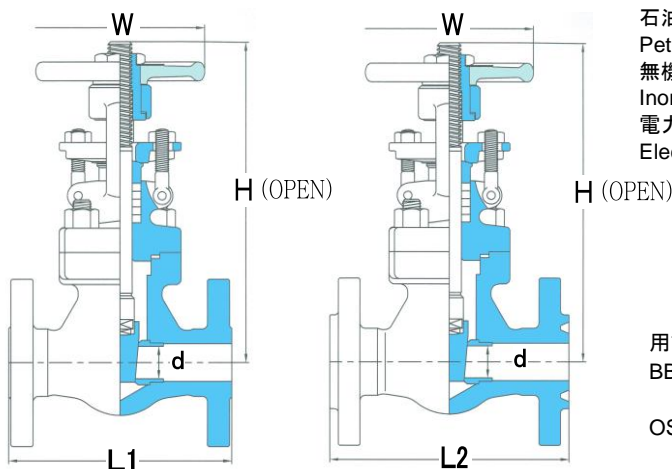
製品記号  
Type No.

031  
F31

RF (レイズドフェイス)      RJ (リングジョイント)

用途 Used for

石油精製及び石油化学プラント  
Petroleum refining plant and chemical plant  
無機化学及び化学肥料プラント  
Inorganic chemistry plant and chemical fertilizer plant  
電力向  
Electric generation plant



用語の意味 Meaning of term

BB ... Bolted bonnet  
ボルトヘッド ボンネット  
OS&Y ... Outside screw and yoke  
外ねじヨーク式

寸法表 Size table (注) \* の面間は規格と異なります。

呼び径 Nominal Size	A	15			20			25			40		
	B	1/2			3/4			1			1 1/2		
	CLASS	150	300	600	150	300	600	150	300	600	150	300	600
d mm		13.6	13.6	13.6	13.6	13.6	19.0	19.0	19.0	24.0	36.5	36.5	36.5
L1 mm		140*	140	165	152*	152	190	165*	165	216	190*	190	241
L2 mm			151	164		165	190		178	216		203	241
H mm		235	235	235	235	235	264	264	264	296	351	351	337
W mm		125	125	125	125	125	125	125	125	160	180	180	180

ボルトヘッドボンネット形 外ねじ式 玉形弁 BB. OS&Y GLOBE VALVE JPI-7S-36

製品記号

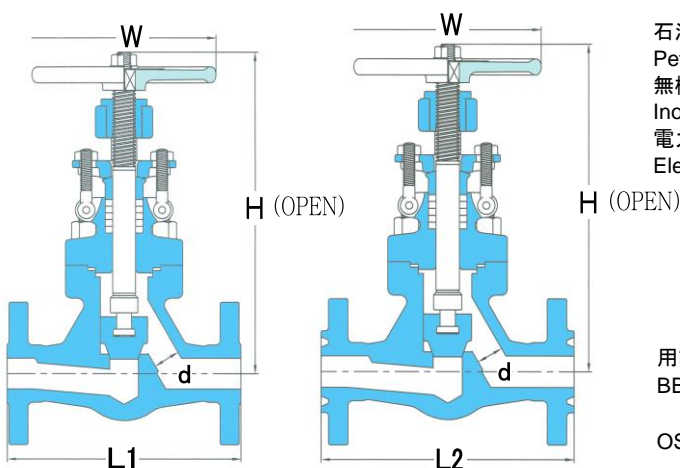
RF (レイズドフェイス)      RJ (リングジョイント)

用途 Used for

Type No.

F32

石油精製及び石油化学プラント  
Petroleum refining plant and chemical plant  
無機化学及び化学肥料プラント  
Inorganic chemistry plant and chemical fertilizer plant  
電力向  
Electric generation plant



用語の意味 Meaning of term

BB ... Bolted bonnet  
ボルトヘッド ボンネット  
OS&Y ... Outside screw and yoke  
外ねじヨーク式

寸法表 Size table (注) \* の面間は規格と異なります。

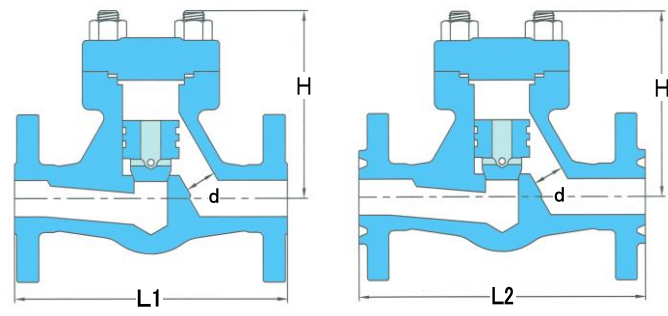
呼び径 Nominal Size	A	15			20			25			40		
	B	1/2			3/4			1			1 1/2		
	CLASS	150	300	600	150	300	600	150	300	600	150	300	600
d mm		13.2	13.2	13.2	18.0	18.0	18.0	23.1	23.1	23.1	35.5	35.5	35.5
L1 mm		152*	152	165	178*	178	190	203*	203	216	229*	229	241
L2 mm			164	164		190	190		216	216		241	241
H mm		241	241	241	266	266	266	301	301	301	349	349	349
W mm		125	125	125	125	125	125	160	160	160	180	180	180

# クラス 150 - 600 小形弁 フランジー体形 CLASS 150 - 600 SMALL VALVES - INTEGRALLY FLANGED END

ボルテッドカバー形 リフト式 逆止弁 BC. LIFT CHECK VALVE JPI-7S-36

製品記号  
Type No.

F33      RF (レイズドフェイス)      RJ (リングジョイント)



用途 Used for

石油精製及び石油化学プラント  
Petroleum refining plant and chemical plant  
無機化学及び化学肥料プラント  
Inorganic chemistry plant and chemical fertilizer plant  
電力向  
Electric generation plant

用語の意味 Meaning of term  
BC ... Bolted cover      ボルテッドカバー

寸法表 Size table (注) \* の面間は規格と異なります。

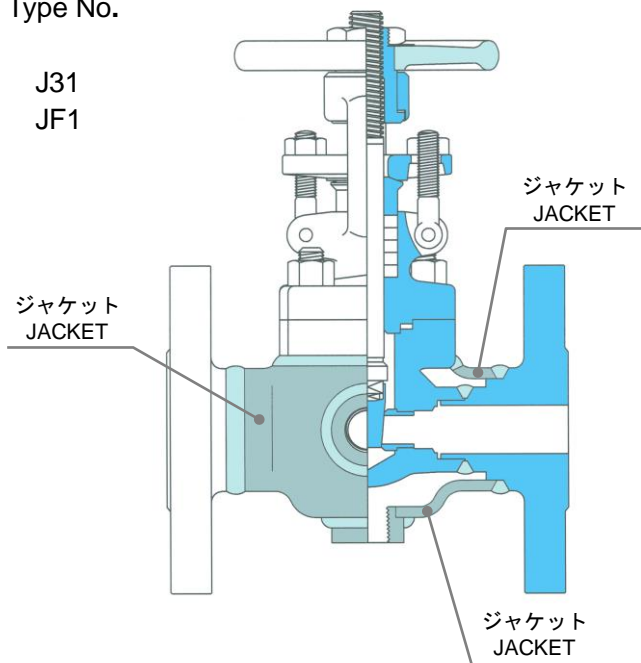
呼び径 Nominal Size	A	15			20			25			40		
	B	1/2			3/4			1			1 1/2		
	CLASS	150	300	600	150	300	600	150	300	600	150	300	600
d mm		13.2	13.2	13.2	18.0	18.0	18.0	23.1	23.1	23.1	35.5	35.5	35.5
L1 mm		152 *	152	165	178 *	178	190	203 *	203	216	229 *	229	241
L2 mm			164	164		190	190		216	216		241	241
H mm		107	107	107	121	121	121	139	139	139	168	168	168

# クラス 150 - 600 ジャケット弁 フランジ溶接形 CLASS 150 - 600 JACKET VALVES - WELDING FLANGED END

ボルテッドボンネット形 外ねじ式 仕切弁 BB, OS&Y GATE VALVE JPI-7S-36

製品記号  
Type No.

J31  
JF1



用途 Used for

本体の外側にジャケットを設けた二重構造にしたバルブです。このジャケット部に温水又はスチームを流過させて本体内の流体を加熱する目的で使用します（冷却の目的で使用することもあります）。主に常温で凝固しやすい流体などに適用します。

用語の意味 Meaning of term

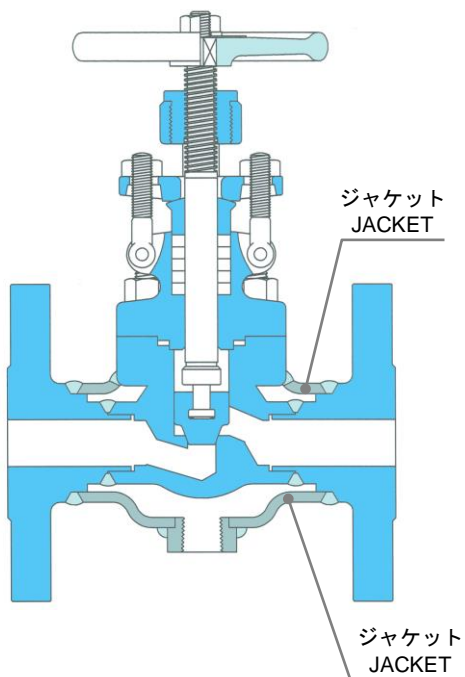
BB	...	Bolted bonnet	ボルテッド ボンネット
OS&Y	...	Outside screw and yoke	外ねじヨーク式

仕様の詳細については、弊社にお問い合わせください。

ボルテッドボンネット形 外ねじ式 玉形弁 BB, OS&Y GLOBE VALVE JPI-7S-36

製品記号  
Type No.

J32  
JF2



用途 Used for

本体の外側にジャケットを設けた二重構造にしたバルブです。このジャケット部に温水又はスチームを流過させて本体内の流体を加熱する目的で使用します（冷却の目的で使用することもあります）。主に常温で凝固しやすい流体などに適用します。

用語の意味 Meaning of term

BB	...	Bolted bonnet	ボルテッド ボンネット
OS&Y	...	Outside screw and yoke	外ねじヨーク式

仕様の詳細については、弊社にお問い合わせください。

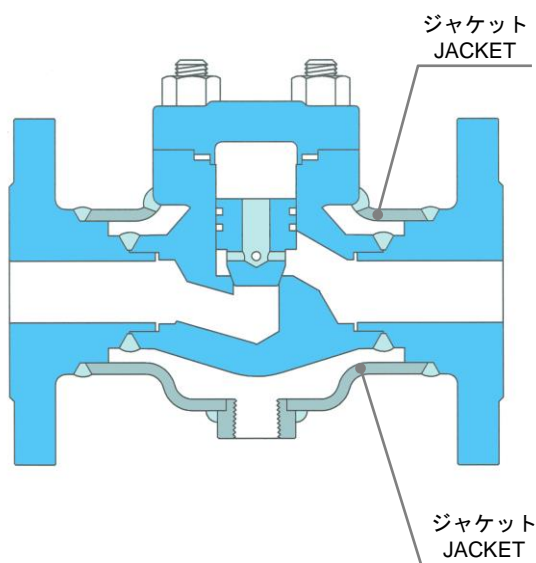
# クラス 150 - 600 ジャケット弁 フランジ溶接形 CLASS 150 - 600 JACKET VALVES - WELDING FLANGED END

ボルテッドカバー形 リフト式 逆止弁 BC. LIFT CHECK VALVE

JPI-7S-36

製品記号  
Type No.

J33  
JF3



用途 Used for

本体の外側にジャケットを設けた二重構造にしたバルブです。このジャケット部に温水又はスチームを流過させて本体内の流体を加熱する目的で使用します（冷却の目的で使用することもあります）。主に常温で凝固しやすい流体などに適用します。

用語の意味 Meaning of term

BC ... Bolted Covert ボルテッド カバー

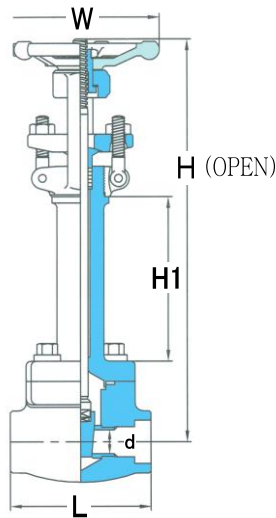
仕様の詳細については、弊社にお問い合わせください。

# クラス 800 ロングボンネット形 軽量形低温弁 CLASS 800 LONG BONNET COMPACT VALVES FOR LOW TEMPERATURE SERVICE

ボルトッドボンネット形 外ねじ式 仕切弁 BB. OS&Y GATE VALVE JPI-7S-57

製品記号  
Type No.

L41  
LF1



(炭素鋼、低合金鋼 Carbon and Low Alloy Steel.)

用途 Used for

石油精製及び石油化学プラント  
Petroleum refining plant and chemical plant  
無機化学及び化学肥料プラント  
Inorganic chemistry plant and chemical fertilizer plant  
電力向  
Electric generation plant

用語の意味 Meaning of term

R	…	Reduced port	絞り口径
F	…	Full port	正規口径
BB	…	Bolted bonnet	ボルトッド ボンネット
OS&Y	…	Outside screw and yoke	外ねじヨーク式

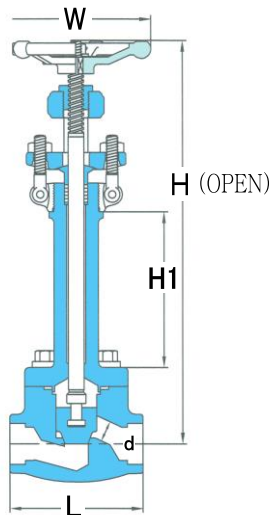
寸法表 Size table

呼び径 Nominal Size	A	15		20		25		40		50	
	B	1/2		3/4		1		1 1/2		2	
		R	F	R	F	R	F	R	F	R	F
d mm		13.6	13.6	13.6	19.0	19.0	24.0	31.2	36.5	36.5	49.5
L mm		79	92	92	111	111	120	120	140	140	178
H mm		284	284	284	342	342	385	385	449	449	476
H1 mm		110	110	110	130	130	130	130	160	160	160
W mm		100	100	100	125	125	160	160	180	180	200
重量 Weight kg		2.7	2.9	2.9	5.4	5.4	8.5	8.5	13.5	13.5	

ボルトッドボンネット形 外ねじ式 玉形弁 BB. OS&Y GLOBE VALVE JPI-7S-57

製品記号  
Type No.

L42  
LF2



(炭素鋼、低合金鋼 Carbon and Low Alloy Steel.)

用途 Used for

石油精製及び石油化学プラント  
Petroleum refining plant and chemical plant  
無機化学及び化学肥料プラント  
Inorganic chemistry plant and chemical fertilizer plant  
電力向  
Electric generation plant

用語の意味 Meaning of term

R	…	Reduced port	絞り口径
F	…	Full port	正規口径
BB	…	Bolted bonnet	ボルトッド ボンネット
OS&Y	…	Outside screw and yoke	外ねじヨーク式

寸法表 Size table

呼び径 Nominal Size	A	15		20		25		40		50	
	B	1/2		3/4		1		1 1/2		2	
		R	F	R	F	R	F	R	F	R	F
d mm		10.0	13.0	13.0	17.5	17.5	24.0	31.0	37.0	37.0	
L mm		79	92	92	111	111	152	152	172	172	
H mm		293	293	293	351	351	388	388	458	458	
H1 mm		110	110	110	130	130	130	130	160	160	
W mm		100	100	100	125	125	160	160	180	180	
重量 Weight kg		2.8	3.0	3.0	5.5	5.5	8.8	8.8	14.2	14.2	

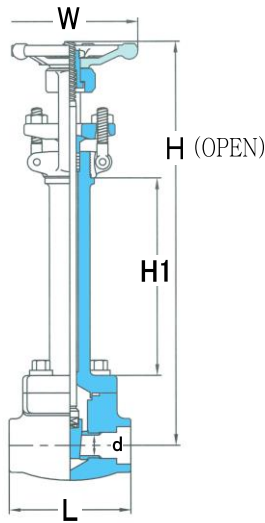
# クラス 800 ロングボンネット形 軽量形低温弁

## CLASS 800 LONG BONNET COMPACT VALVES FOR LOW TEMPERATURE SERVICE

ボルトッドボンネット形 外ねじ式 仕切弁 BB. OS&Y GATE VALVE JPI-7S-57

製品記号  
Type No.

L41  
LF1



(ステンレス鋼 Stainless Steel.)

用途 Used for

電力向  
Electric generation plant  
低温プラントに最適  
The most suitable for low temperature plant

用語の意味 Meaning of term

R	...	Reduced port	絞り口径
F	...	Full port	正規口径
BB	...	Bolted bonnet	ボルトッド ボンネット
OS&Y	...	Outside screw and yoke	外ねじヨーク式

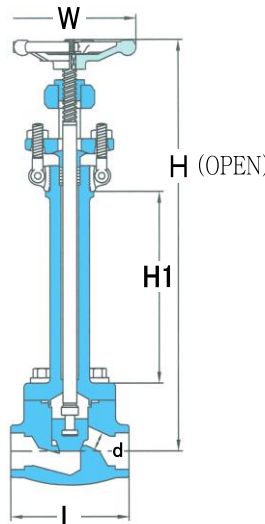
寸法表 Size table

呼び径 Nominal Size	A	15		20		25		40		50	
	B	1/2		3/4		1		1 1/2		2	
		R	F	R	F	R	F	R	F	R	F
d mm		13.6	13.6	13.6	19.0	19.0	24.0	31.2	36.5	36.5	49.5
L mm		79	92	92	111	111	120	120	140	140	178
H mm		334	334	334	392	392	435	435	489	489	516
H1 mm		160	160	160	180	180	180	180	200	200	200
W mm		100	100	100	125	125	160	160	180	180	200
重量 Weight kg		3.0	3.2	3.2	5.8	5.8	9.1	9.1	14.1	14.1	

ボルトッドボンネット形 外ねじ式 玉形弁 BB. OS&Y GLOBE VALVE JPI-7S-57

製品記号  
Type No.

L42  
LF2



(ステンレス鋼 Stainless Steel.)

用途 Used for

電力向  
Electric generation plant  
低温プラントに最適  
The most suitable for low temperature plant

用語の意味 Meaning of term

R	...	Reduced port	絞り口径
F	...	Full port	正規口径
BB	...	Bolted bonnet	ボルトッド ボンネット
OS&Y	...	Outside screw and yoke	外ねじヨーク式

寸法表 Size table

呼び径 Nominal Size	A	15		20		25		40		50	
	B	1/2		3/4		1		1 1/2		2	
		R	F	R	F	R	F	R	F	R	F
d mm		10.0	13.0	13.0	17.5	17.5	24.0	31.0	37.0	37.0	
L mm		79	92	92	111	111	152	152	172	172	
H mm		343	342	343	401	401	438	438	498	498	
H1 mm		160	160	160	180	180	180	180	200	200	
W mm		100	100	100	125	125	160	160	180	180	
重量 Weight kg		3.1	3.3	3.3	6.0	6.0	9.4	9.4	14.8	14.8	



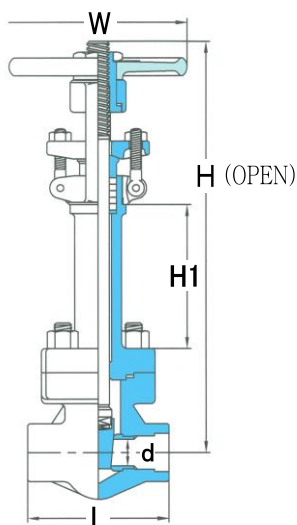
# クラス 600 ロングボンネット形 低温弁

## CLASS 600 LONG BONNET VALVES FOR LOW TEMPERATURE SERVICE

ボルトドボンネット形 外ねじ式 仕切弁 BB. OS&Y GATE VALVE JPI-7S-36

製品記号  
Type No.

061  
F61



(炭素鋼、低合金鋼 Carbon and Low Alloy Steel.)

用途 Used for

石油精製及び石油化学プラント  
Petroleum refining plant and chemical plant  
無機化学及び化学肥料プラント  
Inorganic chemistry plant and chemical fertilizer plant  
電力向  
Electric generation plant

用語の意味 Meaning of term

R	…	Reduced port	絞り口径
F	…	Full port	正規口径
BB	…	Bolted bonnet	ボルトド ボンネット
OS&Y	…	Outside screw and yoke	外ねじヨーク式

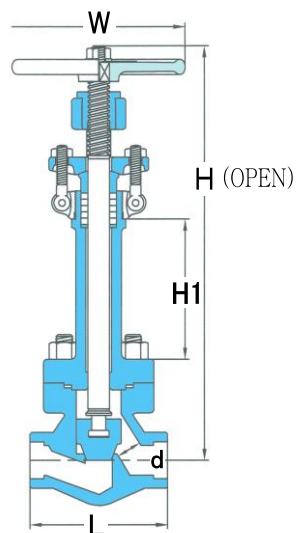
寸法表 Size table

呼び径 Nominal Size	8		10		15		20		25		32		40		50	
	A	B	R	F	R	F	R	F	R	F	R	F	R	F	R	F
d mm					13.6	13.6	13.6	19.0	19.0	24.0			31.2	36.5	43.0	43.0
L mm					79	92	92	111	111	127			152	171	210	210
H mm					323	323	323	370	370	398			418	453	532	532
H1 mm					110	110	110	130	130	130			130	130	160	160
W mm					125	125	125	125	125	160			160	180	250	250
重量 Weight kg					4.8	5.3	5.3	7.4	7.4	9.8			11.6	15.8	31.1	31.1

ボルトドボンネット形 外ねじ式 玉形弁 BB. OS&Y GLOBE VALVE JPI-7S-36

製品記号  
Type No.

062  
F62



(炭素鋼、低合金鋼 Carbon and Low Alloy Steel.)

用途 Used for

石油精製及び石油化学プラント  
Petroleum refining plant and chemical plant  
無機化学及び化学肥料プラント  
Inorganic chemistry plant and chemical fertilizer plant  
電力向  
Electric generation plant

用語の意味 Meaning of term

R	…	Reduced port	絞り口径
F	…	Full port	正規口径
BB	…	Bolted bonnet	ボルトド ボンネット
OS&Y	…	Outside screw and yoke	外ねじヨーク式

寸法表 Size table

呼び径 Nominal Size	8		10		15		20		25		32		40		50	
	A	B	R	F	R	F	R	F	R	F	R	F	R	F	R	F
d mm					10.0	13.2	13.2	18.0	18.0	23.1			30.3	35.5	42.0	42.0
L mm					79	92	92	111	111	127			152	171	210	210
H mm					327	327	327	376	376	406			419	466	561	561
H1 mm					110	110	110	130	130	130			130	130	160	160
W mm					125	125	125	125	125	160			160	180	250	250
重量 Weight kg					4.8	5.3	5.3	7.4	7.4	9.8			11.6	15.8	31.1	31.1

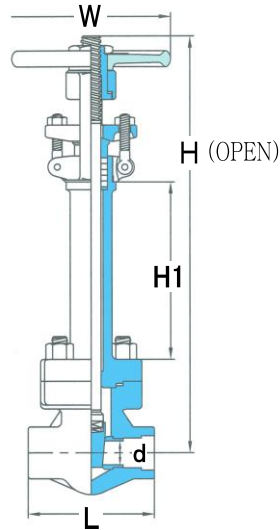
# クラス 600 ロングボンネット形 低温弁

## CLASS 600 LONG BONNET VALVES FOR LOW TEMPERATURE SERVICE

ボルトテッドボンネット形 外ねじ式 仕切弁 BB. OS&Y GATE VALVE JPI-7S-36

製品記号  
Type No.

061  
F61



(ステンレス鋼 Stainless Steel.)

用途 Used for

電力向  
Electric generation plant  
低温プラントに最適  
The most suitable for low temperature plant

用語の意味 Meaning of term

R	…	Reduced port	絞り口径
F	…	Full port	正規口径
BB	…	Bolted bonnet	ボルトテッド ボンネット
OS&Y	…	Outside screw and yoke	外ねじヨーク式

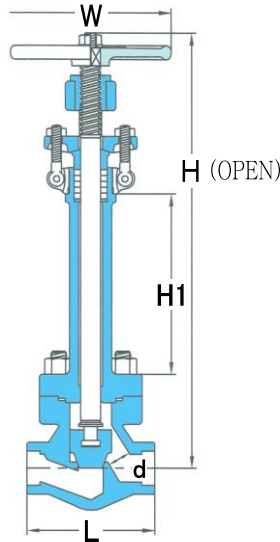
寸法表 Size table

呼び径 Nominal Size	8		10		15		20		25		32		40		50	
	A	B	R	F	R	F	R	F	R	F	R	F	R	F	R	F
d mm					13.6	13.6	13.6	19.0	19.0	24.0			31.2	36.5	43.0	43.0
L mm					79	92	92	111	111	127			152	171	210	210
H mm					373	373	373	420	420	448			468	503	582	582
H1 mm					160	160	160	180	180	180			180	180	210	210
W mm					125	125	125	125	125	160			160	180	250	250
重量 Weight kg					5.2	5.7	5.7	8.0	8.0	10.5			12.4	17.6	32.0	32.0

ボルトテッドボンネット形 外ねじ式 玉形弁 BB. OS&Y GLOBE VALVE JPI-7S-36

製品記号  
Type No.

062  
F62



(ステンレス鋼 Stainless Steel.)

用途 Used for

電力向  
Electric generation plant  
低温プラントに最適  
The most suitable for low temperature plant

用語の意味 Meaning of term

R	…	Reduced port	絞り口径
F	…	Full port	正規口径
BB	…	Bolted bonnet	ボルトテッド ボンネット
OS&Y	…	Outside screw and yoke	外ねじヨーク式

寸法表 Size table

呼び径 Nominal Size	8		10		15		20		25		32		40		50	
	A	B	R	F	R	F	R	F	R	F	R	F	R	F	R	F
d mm					10.0	13.2	13.2	18.0	18.0	23.1			30.3	35.5	42.0	42.0
L mm					79	92	92	111	111	127			152	171	210	210
H mm					377	377	377	426	426	456			469	516	611	611
H1 mm					160	160	160	180	180	180			180	180	210	210
W mm					125	125	125	125	125	160			160	180	250	250
重量 Weight kg					5.2	5.7	5.7	8.0	8.0	10.5			12.4	17.0	32.0	32.0

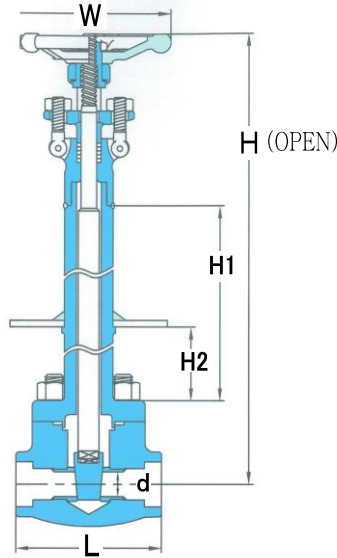
# クラス 800 ロングボンネット形 軽量形超低温弁

## CLASS 800 LONG BONNET COMPACT VALVES FOR CRYOGENIC TEMPERATURE SERVICE

ボルトドボンネット形 外ねじ式 仕切弁 BB. OS&Y GATE VALVE JPI-7S-57

製品記号  
Type No.

C41



用途 Used for

各種発電プラント、LPG、LNG 等  
Electric generating plant such as LNG & LPG  
低温プラントに最適  
The most suitable for low temperature plant

用語の意味 Meaning of term

BB ... Bolted bonnet

OS&Y ... Outside screw and yoke

ボルトド ボンネット  
外ねじヨーク式

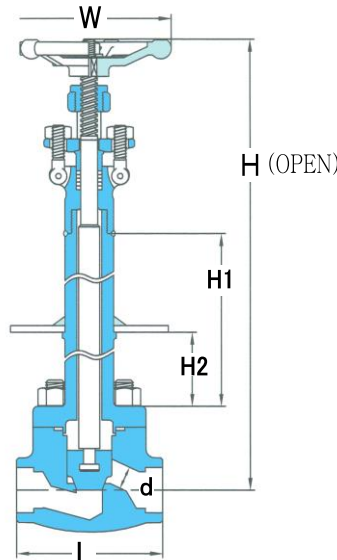
寸法表 Size table

呼び径 Nominal Size	A	8	10	15	20	25	32	40	50
	B	1/4	3/8	1/2	3/4	1	1 1/4	1 1/2	2
CLASS	800								
d mm				13.6	13.6	19.0		31.2	36.5
L mm				79	92	111		120	140
H mm				469	469	508		563	610
H1 mm				290	290	290		290	290
H2 mm				110	110	110		110	110
W mm				100	100	125		160	180
重量 Weight kg				4.9	5.1	7.5		11.5	16.5

ボルトドボンネット形 外ねじ式 玉形弁 BB. OS&Y GLOBE VALVE JPI-7S-57

製品記号  
Type No.

C42



用途 Used for

各種発電プラント、LPG、LNG 等  
Electric generating plant such as LNG & LPG  
低温プラントに最適  
The most suitable for low temperature plant

用語の意味 Meaning of term

BB ... Bolted bonnet

OS&Y ... Outside screw and yoke

ボルトド ボンネット  
外ねじヨーク式

寸法表 Size table

呼び径 Nominal Size	A	8	10	15	20	25	32	40	50
	B	1/4	3/8	1/2	3/4	1	1 1/4	1 1/2	2
CLASS	800								
d mm		6.5	6.5	10.0	13.0	17.5		31.0	37.0
L mm		79	79	79	92	111		152	172
H mm		478	478	478	478	515		570	620
H1 mm		290	290	290	290	290		290	290
H2 mm		110	110	110	110	110		110	110
W mm		100	100	100	100	125		160	180
重量 Weight kg		5.0	5.0	5.0	5.2	7.6		12.5	17.9

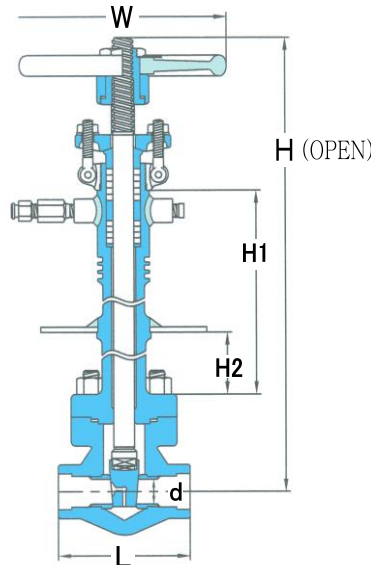
# クラス 600 ロングボンネット形 超低温弁

## CLASS 600 LONG BONNET VALVES FOR CRYOGENIC TEMPERATURE SERVICE

ボルトテッドボンネット形 外ねじ式 仕切弁 BB. OS&Y GATE VALVE JPI-7S-36, TTO 指針

製品記号  
Type No.

C61  
E61



用途 Used for

電力向  
Electric generation plant  
低温プラントに最適  
The most suitable for low temperature plant

用語の意味 Meaning of term

R	…	Reduced port	絞り口径
F	…	Full port	正規口径
BB	…	Bolted bonnet	ボルトテッド ボンネット
OS&Y	…	Outside screw and yoke	外ねじヨーク式

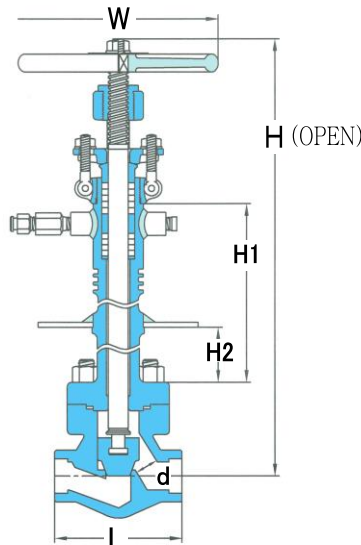
寸法表 Size table

呼び径 Nominal Size	A	8		10		15		20		25		32		40		50	
	B	¼	F	⅜	F	½	F	¾	F	1	F	1¼	F	1½	F	2	F
d mm						13.6	13.6	13.6	19.0	19.0	24.0			31.2	36.5	43.0	43.0
L mm						79	92	92	111	111	127			152	171	210	210
H mm						503	503	503	560	560	619			640	675	826	826
H1 mm						290	290	290	320	320	350			350	350	450	450
H2 mm						100	100	100	100	100	110			110	110	110	110
W mm						160	160	160	180	180	200			200	200	300	300
重量 Weight kg						7.9	8.0	8.2	10.6	10.6	13.5			15.4	20.5	36.0	36.0

ボルトテッドボンネット形 外ねじ式 玉形弁 BB. OS&Y GLOBE VALVE JPI-7S-36, TTO 指針

製品記号  
Type No.

C62  
E62



用途 Used for

電力向  
Electric generation plant  
低温プラントに最適  
The most suitable for low temperature plant

用語の意味 Meaning of term

R	…	Reduced port	絞り口径
F	…	Full port	正規口径
BB	…	Bolted bonnet	ボルトテッド ボンネット
OS&Y	…	Outside screw and yoke	外ねじヨーク式

寸法表 Size table

呼び径 Nominal Size	A	8		10		15		20		25		32		40		50	
	B	¼	F	⅜	F	½	F	¾	F	1	F	1¼	F	1½	F	2	F
d mm						10.0	13.2	13.2	18.0	18.0	23.1			30.3	35.5	42.0	42.0
L mm						79	92	92	111	111	127			152	171	210	210
H mm						511	511	511	569	569	630			644	689	852	852
H1 mm						290	290	290	320	320	350			350	350	450	450
H2 mm						100	100	100	100	100	110			110	110	110	110
W mm						160	160	160	180	180	200			200	200	300	300
重量 Weight kg						7.9	8.0	8.2	10.6	10.6	13.5			15.4	20.5	36.0	36.0