

TEST PRESSURE

単位 MPa

材 料 グループ	材料規格		圧カクラス	900		1500		2500		4500	
	JIS	ASTM	試験の種類	弁箱	弁座 逆座	弁箱	弁座 逆座	弁箱	弁座 逆座	弁箱	弁座 逆座
			標準主成分								
1.1	SFVC2A	A105	C-Si	23.0	16.86	38.3	28.09	63.9	46.81	114.9	84.25
	SFL2	A350 Gr.LF2	C-Mn-Si								
	SFL3	A350 Gr.LF3	3.5Ni								
1.5	SFVA F1	A182 Gr.F1	C-0.5Mo	21.7	15.86	36.1	26.42	60.1	44.02	108.1	79.24
1.9	SFVA F11A	A182 Gr.F11 Cl.2	1.25Cr-0.5Mo-Si	23.3	17.07	38.8	28.45	64.7	47.40	116.4	85.33
1.10	SFVA F22B	A182 Gr.F22 Cl.3	2.25Cr-1Mo	23.3	17.07	38.8	28.45	64.7	47.40	116.4	85.33
1.14	SFVA F9	A182 Gr.F9	9Cr-1Mo	23.3	17.07	38.8	28.45	64.7	47.30	116.4	85.33
1.15	—	A182 Gr.F91	9Cr-1Mo-V	23.3	17.07	38.8	28.45	64.7	47.40	116.4	85.33
1.17	SFVA F12	A182 Gr.F12 Cl.2	1Cr-0.5Mo	23.3	17.07	38.8	28.45	64.7	47.40	116.4	85.33
	SFVA F5B	A182 Gr.F5	5Cr-0.5Mo								
2.1	SUS F304	A182 Gr.F304	18Cr-8Ni	22.4	16.38	37.3	27.31	62.1	45.51	111.7	81.91
	SUS F304H	A182 Gr.F304H	18Cr-8Ni								
2.2	SUS F316	A182 Gr.F316	16Cr-12Ni-2Mo	22.4	16.38	37.3	27.31	62.1	45.51	111.7	81.91
	SUS F316H	A182 Gr.F316H	16Cr-12Ni-2Mo								
	SUS F317	A182 Gr.F317	18Cr-13Ni-3Mo								
	—	A182 Gr.F317H	18Cr-13Ni-3Mo								
2.3	SUS F304L	A182 Gr.F304L	18Cr-8Ni	18.7	13.66	31.1	22.75	51.8	37.92	93.1	68.26
	SUS F316L	A182 Gr.F316L	16Cr-12Ni-2Mo								
	—	A182 Gr.F317L	18Cr-13Ni-3Mo								
2.4	SUS F321	A182 Gr.F321	18Cr-10Ni-Ti	22.4	16.38	37.3	27.31	62.1	45.51	111.7	81.91
	SUS F321H	A182 Gr.F321H	18Cr-10Ni-Ti								
2.5	SUS F347	A182 Gr.F347	18Cr-10Ni-Nb	22.4	16.38	37.3	27.31	62.1	45.51	111.7	81.91
	SUS F347H	A182 Gr.F347H	18Cr-10Ni-Nb								

バルブ型式番号の読み方 CONSTRUCTION OF SHORITSU VALVE No.

弊社のバルブ型式番号はアルファベットと数字の9のブロックの組み合わせからなっています。

SHORITSU Valve No. is shown with a combination of Arabic numerals and letters of Alphabet contained in nine boxes. Combination of Numerals and letters are made follows.

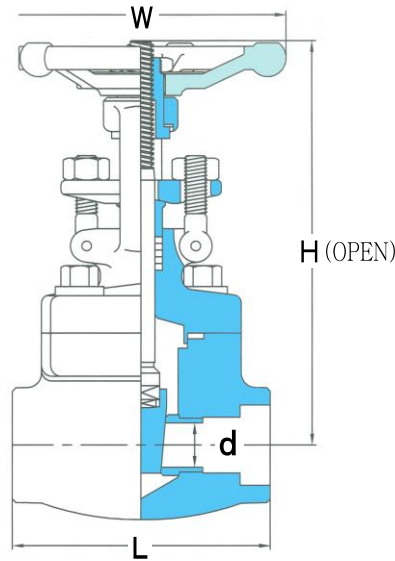
型式 1 TYPE No.	種類 2 VALVE	接続 3 END CONNECTUON IN OUT	規格 4 APPLICABLE STANDARD	レイティング 5 CLASS	材質 6 MATERIAL CODE	呼び径 7 NOMINAL SIZE	トリム 8 TRIM	STL 9 HARD FACE																																																																																																																																																																																																																																																																																																																																																																																																																																																																																																																																																																																																																																																																					
<table border="1"> <thead> <tr> <th rowspan="2">1 型式</th> <th rowspan="2">2 種類</th> <th rowspan="2">3 接続</th> <th rowspan="2">4 規格</th> <th rowspan="2">5 レイティング</th> <th rowspan="2">6 材質</th> <th colspan="4">7 呼び径</th> </tr> <tr> <th>A 呼称</th> <th>B 呼称</th> <th></th> <th></th> </tr> </thead> <tbody> <tr> <td>コンパクト BB-OS&Y</td> <td>1 GATE</td> <td>00 FF</td> <td>A ANSI</td> <td>0 JIS 10K</td> <td>炭素鋼</td> <td>1 8</td> <td></td> <td>1/4</td> <td></td> </tr> <tr> <td>04 JPI800</td> <td>2 GLOBE</td> <td>11 SW</td> <td>J JIS</td> <td>1 JIS 20K</td> <td>01 A105</td> <td>2 10</td> <td></td> <td>3/8</td> <td></td> </tr> <tr> <td>F4 JPI800 フルポート</td> <td>3 CHECK</td> <td>22 SCRCD</td> <td></td> <td>2 JIS 30K</td> <td>19 A105N 0.23%</td> <td>3 15</td> <td></td> <td>1/2</td> <td></td> </tr> <tr> <td>K4 JPI800 開度指示</td> <td>4 NEEDLE</td> <td>44 RF</td> <td></td> <td>3 JIS 40K</td> <td>16 A105 HIC</td> <td>4 20</td> <td></td> <td>3/4</td> <td></td> </tr> <tr> <td>Z4 JPI800 開度指示フルポート</td> <td>5 BALL CHECK</td> <td>55 RJ</td> <td></td> <td>R JIS 63K</td> <td>17 A105 0.25%</td> <td>5 25</td> <td></td> <td>1</td> <td></td> </tr> <tr> <td>P4 API602 (EXTENDED)</td> <td>6 SWING CHECK</td> <td>66 PIPE</td> <td></td> <td>4 クラス 150</td> <td>21 A105N 0.25%</td> <td>6 32</td> <td></td> <td>1 1/4</td> <td></td> </tr> <tr> <td>HP API602 (EXTENDED) クラス 1500</td> <td>7 SPRING CHECK</td> <td>WW BW40</td> <td></td> <td>5 クラス 300</td> <td>20 SFVC2A</td> <td>7 40</td> <td></td> <td>1 1/2</td> <td></td> </tr> <tr> <td>H4 API602 1500</td> <td>A STOP CHECK</td> <td>XX BW80</td> <td></td> <td>6 クラス 600</td> <td>24 SFVC2A 0.23%</td> <td>8 50</td> <td></td> <td>2</td> <td></td> </tr> <tr> <td colspan="2">BB-OS&Y</td> <td>B グロールド</td> <td>YY BW160</td> <td>C クラス 800</td> <td>26 SFVC2A 0.25%</td> <td>9 その他</td> <td></td> <td>その他</td> <td></td> </tr> <tr> <td>03 600R</td> <td>9 その他</td> <td>ZZ BWXXS</td> <td></td> <td>7 クラス 900</td> <td>40 SF440A</td> <td></td> <td></td> <td></td> <td></td> </tr> <tr> <td>F3 600N</td> <td></td> <td>MM MALE</td> <td></td> <td>8 クラス 1500</td> <td>49 SF490A</td> <td></td> <td></td> <td></td> <td></td> </tr> <tr> <td>H3 ANSI 1500</td> <td></td> <td>FF FEMALE</td> <td></td> <td>Q クラス 2500</td> <td>18 SA105</td> <td colspan="4">8 トリム</td> </tr> <tr> <td>A3 ANGLE</td> <td></td> <td>TT TONGUE</td> <td></td> <td>T クラス 4500</td> <td>ステンレス鋼</td> <td></td> <td></td> <td></td> <td></td> </tr> <tr> <td>D3 150RF</td> <td></td> <td>GG GROOVE</td> <td></td> <td>E CWP 3000</td> <td>02 A182-F304</td> <td>1 13Cr</td> <td></td> <td></td> <td></td> </tr> <tr> <td>07 API 1500</td> <td></td> <td>99 その他</td> <td></td> <td>S CWP 6000</td> <td>03 A182-F304L</td> <td>2 304</td> <td></td> <td></td> <td></td> </tr> <tr> <td>J3 ジャケット 600R</td> <td></td> <td></td> <td></td> <td>9 その他</td> <td>57 A182-F304H</td> <td>3 304L</td> <td></td> <td></td> <td></td> </tr> <tr> <td>JF ジャケット 600N</td> <td></td> <td></td> <td></td> <td></td> <td>04 A182-F316</td> <td>4 316</td> <td></td> <td></td> <td></td> </tr> <tr> <td>JH ジャケット 1 SIZE UP</td> <td></td> <td></td> <td></td> <td></td> <td>05 A182-F316L</td> <td>5 316L</td> <td></td> <td></td> <td></td> </tr> <tr> <td colspan="2">BB (RJ) - OS&Y</td> <td></td> <td></td> <td></td> <td>58 A182-F316H</td> <td>6 321</td> <td></td> <td></td> <td></td> </tr> <tr> <td>08 600R</td> <td></td> <td></td> <td></td> <td></td> <td>32 A182-F321</td> <td>7 347</td> <td></td> <td></td> <td></td> </tr> <tr> <td>F8 600N</td> <td></td> <td></td> <td></td> <td></td> <td>59 A182-F321H</td> <td>8 MONEL 400</td> <td></td> <td></td> <td></td> </tr> <tr> <td>H8 ANSI 1500</td> <td></td> <td></td> <td></td> <td></td> <td>34 A182-F347</td> <td>J MONEL 500</td> <td></td> <td></td> <td></td> </tr> <tr> <td>R6 600R LONG</td> <td></td> <td></td> <td></td> <td></td> <td>60 A182-F347H</td> <td>M 13Cr+D&S MONEL</td> <td></td> <td></td> <td></td> </tr> <tr> <td>N6 600N LONG</td> <td></td> <td></td> <td></td> <td></td> <td>42 SUS F304</td> <td>I INCONEL 600</td> <td></td> <td></td> <td></td> </tr> <tr> <td>L8 ANSI 1500 LONG</td> <td></td> <td></td> <td></td> <td></td> <td>43 SUS F304L</td> <td>G ALLOY-20 CB3</td> <td></td> <td></td> <td></td> </tr> <tr> <td colspan="2">ペローズ BB-OS&Y</td> <td></td> <td></td> <td></td> <td>62 SUS F304H</td> <td>H INCONEL 800</td> <td></td> <td></td> <td></td> </tr> <tr> <td>B4 JPI 800</td> <td></td> <td></td> <td></td> <td></td> <td>44 SUS F316</td> <td>9 その他</td> <td></td> <td></td> <td></td> </tr> <tr> <td>B3 ペローズ BB-OS&Y (600R)</td> <td></td> <td></td> <td></td> <td></td> <td>45 SUS F316L</td> <td></td> <td></td> <td></td> <td></td> </tr> <tr> <td>BF ペローズ BB-OS&Y (600N)</td> <td></td> <td></td> <td></td> <td></td> <td>63 SUS F316H</td> <td></td> <td></td> <td></td> <td></td> </tr> <tr> <td>BH ペローズ 1 SIZE UP</td> <td></td> <td></td> <td></td> <td></td> <td>88 SUS F321</td> <td></td> <td></td> <td></td> <td></td> </tr> <tr> <td colspan="2">LONG BB-OS&Y</td> <td></td> <td></td> <td></td> <td>64 SUS F321H</td> <td></td> <td></td> <td></td> <td></td> </tr> <tr> <td>L4 JPI 800</td> <td></td> <td></td> <td></td> <td></td> <td>89 SUS F347</td> <td></td> <td></td> <td></td> <td></td> </tr> <tr> <td>LF JPI 800 フルポート</td> <td></td> <td></td> <td></td> <td></td> <td>65 SUS F347H</td> <td></td> <td></td> <td></td> <td></td> </tr> <tr> <td>C4 JPI 800 超低温</td> <td></td> <td></td> <td></td> <td></td> <td colspan="2">低温用炭素鋼</td> <td colspan="3">9 盛金 (STL)</td> </tr> <tr> <td>06 600R</td> <td></td> <td></td> <td></td> <td></td> <td>06 A350-LF2</td> <td>A DISC & SEAT</td> <td></td> <td></td> <td></td> </tr> <tr> <td>F6 600N</td> <td></td> <td></td> <td></td> <td></td> <td>46 SFL2</td> <td>B SEAT</td> <td></td> <td></td> <td></td> </tr> <tr> <td>H6 ANSI 1500</td> <td></td> <td></td> <td></td> <td></td> <td colspan="2">低温用低合金鋼</td> <td colspan="3">C DISC</td> </tr> <tr> <td>C6 600R 超低温 角</td> <td></td> <td></td> <td></td> <td></td> <td>07 A350-LF3</td> <td>D 無し</td> <td></td> <td></td> <td></td> </tr> <tr> <td>P6 600R 超低温 丸</td> <td></td> <td></td> <td></td> <td></td> <td>47 SFL3</td> <td>E BACK SEAT</td> <td></td> <td></td> <td></td> </tr> <tr> <td>E6 600N 超低温 角</td> <td></td> <td></td> <td></td> <td></td> <td colspan="2">低合金鋼</td> <td colspan="3">9 その他</td> </tr> <tr> <td>K6 600N 超低温 丸</td> <td></td> <td></td> <td></td> <td></td> <td>08 A182-F1</td> <td></td> <td></td> <td></td> <td></td> </tr> <tr> <td>E3 ANSI 1500 超低温 角</td> <td></td> <td></td> <td></td> <td></td> <td>09 A182-F5</td> <td></td> <td></td> <td></td> <td></td> </tr> <tr> <td>K3 ANSI 1500 超低温 丸</td> <td></td> <td></td> <td></td> <td></td> <td>10 A182-F9</td> <td></td> <td></td> <td></td> <td></td> </tr> <tr> <td colspan="2">NB-OS&Y</td> <td></td> <td></td> <td></td> <td>11 A182-F11 CL2</td> <td></td> <td></td> <td></td> <td></td> </tr> <tr> <td colspan="2">WB-OS&Y</td> <td>H0</td> <td>NB-OS&Y 1500</td> <td></td> <td>12 A182-F12 CL2</td> <td></td> <td></td> <td></td> <td></td> </tr> <tr> <td>W4 JPI 800</td> <td>K0</td> <td>NB-OS&Y 2500</td> <td></td> <td></td> <td>22 A182-F22 CL3</td> <td></td> <td></td> <td></td> <td></td> </tr> <tr> <td>M4 JPI 800 フルポート</td> <td>Y0</td> <td>Y型 1500</td> <td></td> <td></td> <td>23 A182-F5a</td> <td></td> <td></td> <td></td> <td></td> </tr> <tr> <td>HW API 602 クラス 1500</td> <td>KY</td> <td>Y型 2500</td> <td></td> <td></td> <td>81 SFVA F1</td> <td></td> <td></td> <td></td> <td></td> </tr> <tr> <td>H1 ANSI 1500</td> <td>S0</td> <td>4500</td> <td></td> <td></td> <td>82 SFVA F5B</td> <td></td> <td></td> <td></td> <td></td> </tr> <tr> <td>W7 API 1500</td> <td>00</td> <td>3000</td> <td></td> <td></td> <td>83 SFVA F9</td> <td></td> <td></td> <td></td> <td></td> </tr> <tr> <td>H7 API 2500</td> <td>HH</td> <td>6000</td> <td></td> <td></td> <td>84 SFVA F11A</td> <td></td> <td></td> <td></td> <td></td> </tr> <tr> <td colspan="2">SWB-OS&Y</td> <td></td> <td></td> <td></td> <td>85 SFVA F12</td> <td></td> <td></td> <td></td> <td></td> </tr> <tr> <td>01 JPI 800</td> <td>i4</td> <td>JPI 800 BB-ISS</td> <td></td> <td></td> <td>86 SFVA F22B</td> <td></td> <td></td> <td></td> <td></td> </tr> <tr> <td>N4 JPI 800 フルポート</td> <td>Fi</td> <td>JPI 800 フルポート BB-ISS</td> <td></td> <td></td> <td>52 SA182-F1</td> <td></td> <td></td> <td></td> <td></td> </tr> <tr> <td>E4 API 602 (EXTENDED)</td> <td>i1</td> <td>JPI 800 SWB-ISS</td> <td></td> <td></td> <td>53 SA182-F5</td> <td></td> <td></td> <td></td> <td></td> </tr> <tr> <td>HS API 602 クラス 1500</td> <td>09</td> <td>SB-ISS3000</td> <td></td> <td></td> <td>54 SA182-F11CL2</td> <td></td> <td></td> <td></td> <td></td> </tr> <tr> <td>Y1 Y型 1500</td> <td>H9</td> <td>SB-ISS 6000</td> <td></td> <td></td> <td>55 SA182-F12CL2</td> <td></td> <td></td> <td></td> <td></td> </tr> <tr> <td>Y2 Y型 2500</td> <td>L9</td> <td>SB-ISS 6000 LONG</td> <td></td> <td></td> <td>56 SA182-F22CL3</td> <td></td> <td></td> <td></td> <td></td> </tr> <tr> <td colspan="2">PSB-OS&Y</td> <td></td> <td></td> <td></td> <td colspan="2">その他</td> <td colspan="3"></td> </tr> <tr> <td>05 PSB-OS&Y 1500</td> <td>V4</td> <td>JPI 800 パーチカル</td> <td></td> <td></td> <td>51 MONEL 400</td> <td></td> <td></td> <td></td> <td></td> </tr> <tr> <td>K5 PSB-OS&Y 2500</td> <td>Y4</td> <td>Y-TYPE BB</td> <td></td> <td></td> <td>61 INCONEL 600</td> <td></td> <td></td> <td></td> <td></td> </tr> <tr> <td>S5 API 602 1500</td> <td>99</td> <td>その他</td> <td></td> <td></td> <td>71 ALLOY-20 CB3</td> <td></td> <td></td> <td></td> <td></td> </tr> <tr> <td></td> <td></td> <td></td> <td></td> <td></td> <td>99 その他</td> <td></td> <td></td> <td></td> <td></td> </tr> </tbody> </table>										1 型式	2 種類	3 接続	4 規格	5 レイティング	6 材質	7 呼び径				A 呼称	B 呼称			コンパクト BB-OS&Y	1 GATE	00 FF	A ANSI	0 JIS 10K	炭素鋼	1 8		1/4		04 JPI800	2 GLOBE	11 SW	J JIS	1 JIS 20K	01 A105	2 10		3/8		F4 JPI800 フルポート	3 CHECK	22 SCRCD		2 JIS 30K	19 A105N 0.23%	3 15		1/2		K4 JPI800 開度指示	4 NEEDLE	44 RF		3 JIS 40K	16 A105 HIC	4 20		3/4		Z4 JPI800 開度指示フルポート	5 BALL CHECK	55 RJ		R JIS 63K	17 A105 0.25%	5 25		1		P4 API602 (EXTENDED)	6 SWING CHECK	66 PIPE		4 クラス 150	21 A105N 0.25%	6 32		1 1/4		HP API602 (EXTENDED) クラス 1500	7 SPRING CHECK	WW BW40		5 クラス 300	20 SFVC2A	7 40		1 1/2		H4 API602 1500	A STOP CHECK	XX BW80		6 クラス 600	24 SFVC2A 0.23%	8 50		2		BB-OS&Y		B グロールド	YY BW160	C クラス 800	26 SFVC2A 0.25%	9 その他		その他		03 600R	9 その他	ZZ BWXXS		7 クラス 900	40 SF440A					F3 600N		MM MALE		8 クラス 1500	49 SF490A					H3 ANSI 1500		FF FEMALE		Q クラス 2500	18 SA105	8 トリム				A3 ANGLE		TT TONGUE		T クラス 4500	ステンレス鋼					D3 150RF		GG GROOVE		E CWP 3000	02 A182-F304	1 13Cr				07 API 1500		99 その他		S CWP 6000	03 A182-F304L	2 304				J3 ジャケット 600R				9 その他	57 A182-F304H	3 304L				JF ジャケット 600N					04 A182-F316	4 316				JH ジャケット 1 SIZE UP					05 A182-F316L	5 316L				BB (RJ) - OS&Y					58 A182-F316H	6 321				08 600R					32 A182-F321	7 347				F8 600N					59 A182-F321H	8 MONEL 400				H8 ANSI 1500					34 A182-F347	J MONEL 500				R6 600R LONG					60 A182-F347H	M 13Cr+D&S MONEL				N6 600N LONG					42 SUS F304	I INCONEL 600				L8 ANSI 1500 LONG					43 SUS F304L	G ALLOY-20 CB3				ペローズ BB-OS&Y					62 SUS F304H	H INCONEL 800				B4 JPI 800					44 SUS F316	9 その他				B3 ペローズ BB-OS&Y (600R)					45 SUS F316L					BF ペローズ BB-OS&Y (600N)					63 SUS F316H					BH ペローズ 1 SIZE UP					88 SUS F321					LONG BB-OS&Y					64 SUS F321H					L4 JPI 800					89 SUS F347					LF JPI 800 フルポート					65 SUS F347H					C4 JPI 800 超低温					低温用炭素鋼		9 盛金 (STL)			06 600R					06 A350-LF2	A DISC & SEAT				F6 600N					46 SFL2	B SEAT				H6 ANSI 1500					低温用低合金鋼		C DISC			C6 600R 超低温 角					07 A350-LF3	D 無し				P6 600R 超低温 丸					47 SFL3	E BACK SEAT				E6 600N 超低温 角					低合金鋼		9 その他			K6 600N 超低温 丸					08 A182-F1					E3 ANSI 1500 超低温 角					09 A182-F5					K3 ANSI 1500 超低温 丸					10 A182-F9					NB-OS&Y					11 A182-F11 CL2					WB-OS&Y		H0	NB-OS&Y 1500		12 A182-F12 CL2					W4 JPI 800	K0	NB-OS&Y 2500			22 A182-F22 CL3					M4 JPI 800 フルポート	Y0	Y型 1500			23 A182-F5a					HW API 602 クラス 1500	KY	Y型 2500			81 SFVA F1					H1 ANSI 1500	S0	4500			82 SFVA F5B					W7 API 1500	00	3000			83 SFVA F9					H7 API 2500	HH	6000			84 SFVA F11A					SWB-OS&Y					85 SFVA F12					01 JPI 800	i4	JPI 800 BB-ISS			86 SFVA F22B					N4 JPI 800 フルポート	Fi	JPI 800 フルポート BB-ISS			52 SA182-F1					E4 API 602 (EXTENDED)	i1	JPI 800 SWB-ISS			53 SA182-F5					HS API 602 クラス 1500	09	SB-ISS3000			54 SA182-F11CL2					Y1 Y型 1500	H9	SB-ISS 6000			55 SA182-F12CL2					Y2 Y型 2500	L9	SB-ISS 6000 LONG			56 SA182-F22CL3					PSB-OS&Y					その他					05 PSB-OS&Y 1500	V4	JPI 800 パーチカル			51 MONEL 400					K5 PSB-OS&Y 2500	Y4	Y-TYPE BB			61 INCONEL 600					S5 API 602 1500	99	その他			71 ALLOY-20 CB3										99 その他				
1 型式	2 種類	3 接続	4 規格	5 レイティング	6 材質	7 呼び径																																																																																																																																																																																																																																																																																																																																																																																																																																																																																																																																																																																																																																																																							
						A 呼称	B 呼称																																																																																																																																																																																																																																																																																																																																																																																																																																																																																																																																																																																																																																																																						
コンパクト BB-OS&Y	1 GATE	00 FF	A ANSI	0 JIS 10K	炭素鋼	1 8		1/4																																																																																																																																																																																																																																																																																																																																																																																																																																																																																																																																																																																																																																																																					
04 JPI800	2 GLOBE	11 SW	J JIS	1 JIS 20K	01 A105	2 10		3/8																																																																																																																																																																																																																																																																																																																																																																																																																																																																																																																																																																																																																																																																					
F4 JPI800 フルポート	3 CHECK	22 SCRCD		2 JIS 30K	19 A105N 0.23%	3 15		1/2																																																																																																																																																																																																																																																																																																																																																																																																																																																																																																																																																																																																																																																																					
K4 JPI800 開度指示	4 NEEDLE	44 RF		3 JIS 40K	16 A105 HIC	4 20		3/4																																																																																																																																																																																																																																																																																																																																																																																																																																																																																																																																																																																																																																																																					
Z4 JPI800 開度指示フルポート	5 BALL CHECK	55 RJ		R JIS 63K	17 A105 0.25%	5 25		1																																																																																																																																																																																																																																																																																																																																																																																																																																																																																																																																																																																																																																																																					
P4 API602 (EXTENDED)	6 SWING CHECK	66 PIPE		4 クラス 150	21 A105N 0.25%	6 32		1 1/4																																																																																																																																																																																																																																																																																																																																																																																																																																																																																																																																																																																																																																																																					
HP API602 (EXTENDED) クラス 1500	7 SPRING CHECK	WW BW40		5 クラス 300	20 SFVC2A	7 40		1 1/2																																																																																																																																																																																																																																																																																																																																																																																																																																																																																																																																																																																																																																																																					
H4 API602 1500	A STOP CHECK	XX BW80		6 クラス 600	24 SFVC2A 0.23%	8 50		2																																																																																																																																																																																																																																																																																																																																																																																																																																																																																																																																																																																																																																																																					
BB-OS&Y		B グロールド	YY BW160	C クラス 800	26 SFVC2A 0.25%	9 その他		その他																																																																																																																																																																																																																																																																																																																																																																																																																																																																																																																																																																																																																																																																					
03 600R	9 その他	ZZ BWXXS		7 クラス 900	40 SF440A																																																																																																																																																																																																																																																																																																																																																																																																																																																																																																																																																																																																																																																																								
F3 600N		MM MALE		8 クラス 1500	49 SF490A																																																																																																																																																																																																																																																																																																																																																																																																																																																																																																																																																																																																																																																																								
H3 ANSI 1500		FF FEMALE		Q クラス 2500	18 SA105	8 トリム																																																																																																																																																																																																																																																																																																																																																																																																																																																																																																																																																																																																																																																																							
A3 ANGLE		TT TONGUE		T クラス 4500	ステンレス鋼																																																																																																																																																																																																																																																																																																																																																																																																																																																																																																																																																																																																																																																																								
D3 150RF		GG GROOVE		E CWP 3000	02 A182-F304	1 13Cr																																																																																																																																																																																																																																																																																																																																																																																																																																																																																																																																																																																																																																																																							
07 API 1500		99 その他		S CWP 6000	03 A182-F304L	2 304																																																																																																																																																																																																																																																																																																																																																																																																																																																																																																																																																																																																																																																																							
J3 ジャケット 600R				9 その他	57 A182-F304H	3 304L																																																																																																																																																																																																																																																																																																																																																																																																																																																																																																																																																																																																																																																																							
JF ジャケット 600N					04 A182-F316	4 316																																																																																																																																																																																																																																																																																																																																																																																																																																																																																																																																																																																																																																																																							
JH ジャケット 1 SIZE UP					05 A182-F316L	5 316L																																																																																																																																																																																																																																																																																																																																																																																																																																																																																																																																																																																																																																																																							
BB (RJ) - OS&Y					58 A182-F316H	6 321																																																																																																																																																																																																																																																																																																																																																																																																																																																																																																																																																																																																																																																																							
08 600R					32 A182-F321	7 347																																																																																																																																																																																																																																																																																																																																																																																																																																																																																																																																																																																																																																																																							
F8 600N					59 A182-F321H	8 MONEL 400																																																																																																																																																																																																																																																																																																																																																																																																																																																																																																																																																																																																																																																																							
H8 ANSI 1500					34 A182-F347	J MONEL 500																																																																																																																																																																																																																																																																																																																																																																																																																																																																																																																																																																																																																																																																							
R6 600R LONG					60 A182-F347H	M 13Cr+D&S MONEL																																																																																																																																																																																																																																																																																																																																																																																																																																																																																																																																																																																																																																																																							
N6 600N LONG					42 SUS F304	I INCONEL 600																																																																																																																																																																																																																																																																																																																																																																																																																																																																																																																																																																																																																																																																							
L8 ANSI 1500 LONG					43 SUS F304L	G ALLOY-20 CB3																																																																																																																																																																																																																																																																																																																																																																																																																																																																																																																																																																																																																																																																							
ペローズ BB-OS&Y					62 SUS F304H	H INCONEL 800																																																																																																																																																																																																																																																																																																																																																																																																																																																																																																																																																																																																																																																																							
B4 JPI 800					44 SUS F316	9 その他																																																																																																																																																																																																																																																																																																																																																																																																																																																																																																																																																																																																																																																																							
B3 ペローズ BB-OS&Y (600R)					45 SUS F316L																																																																																																																																																																																																																																																																																																																																																																																																																																																																																																																																																																																																																																																																								
BF ペローズ BB-OS&Y (600N)					63 SUS F316H																																																																																																																																																																																																																																																																																																																																																																																																																																																																																																																																																																																																																																																																								
BH ペローズ 1 SIZE UP					88 SUS F321																																																																																																																																																																																																																																																																																																																																																																																																																																																																																																																																																																																																																																																																								
LONG BB-OS&Y					64 SUS F321H																																																																																																																																																																																																																																																																																																																																																																																																																																																																																																																																																																																																																																																																								
L4 JPI 800					89 SUS F347																																																																																																																																																																																																																																																																																																																																																																																																																																																																																																																																																																																																																																																																								
LF JPI 800 フルポート					65 SUS F347H																																																																																																																																																																																																																																																																																																																																																																																																																																																																																																																																																																																																																																																																								
C4 JPI 800 超低温					低温用炭素鋼		9 盛金 (STL)																																																																																																																																																																																																																																																																																																																																																																																																																																																																																																																																																																																																																																																																						
06 600R					06 A350-LF2	A DISC & SEAT																																																																																																																																																																																																																																																																																																																																																																																																																																																																																																																																																																																																																																																																							
F6 600N					46 SFL2	B SEAT																																																																																																																																																																																																																																																																																																																																																																																																																																																																																																																																																																																																																																																																							
H6 ANSI 1500					低温用低合金鋼		C DISC																																																																																																																																																																																																																																																																																																																																																																																																																																																																																																																																																																																																																																																																						
C6 600R 超低温 角					07 A350-LF3	D 無し																																																																																																																																																																																																																																																																																																																																																																																																																																																																																																																																																																																																																																																																							
P6 600R 超低温 丸					47 SFL3	E BACK SEAT																																																																																																																																																																																																																																																																																																																																																																																																																																																																																																																																																																																																																																																																							
E6 600N 超低温 角					低合金鋼		9 その他																																																																																																																																																																																																																																																																																																																																																																																																																																																																																																																																																																																																																																																																						
K6 600N 超低温 丸					08 A182-F1																																																																																																																																																																																																																																																																																																																																																																																																																																																																																																																																																																																																																																																																								
E3 ANSI 1500 超低温 角					09 A182-F5																																																																																																																																																																																																																																																																																																																																																																																																																																																																																																																																																																																																																																																																								
K3 ANSI 1500 超低温 丸					10 A182-F9																																																																																																																																																																																																																																																																																																																																																																																																																																																																																																																																																																																																																																																																								
NB-OS&Y					11 A182-F11 CL2																																																																																																																																																																																																																																																																																																																																																																																																																																																																																																																																																																																																																																																																								
WB-OS&Y		H0	NB-OS&Y 1500		12 A182-F12 CL2																																																																																																																																																																																																																																																																																																																																																																																																																																																																																																																																																																																																																																																																								
W4 JPI 800	K0	NB-OS&Y 2500			22 A182-F22 CL3																																																																																																																																																																																																																																																																																																																																																																																																																																																																																																																																																																																																																																																																								
M4 JPI 800 フルポート	Y0	Y型 1500			23 A182-F5a																																																																																																																																																																																																																																																																																																																																																																																																																																																																																																																																																																																																																																																																								
HW API 602 クラス 1500	KY	Y型 2500			81 SFVA F1																																																																																																																																																																																																																																																																																																																																																																																																																																																																																																																																																																																																																																																																								
H1 ANSI 1500	S0	4500			82 SFVA F5B																																																																																																																																																																																																																																																																																																																																																																																																																																																																																																																																																																																																																																																																								
W7 API 1500	00	3000			83 SFVA F9																																																																																																																																																																																																																																																																																																																																																																																																																																																																																																																																																																																																																																																																								
H7 API 2500	HH	6000			84 SFVA F11A																																																																																																																																																																																																																																																																																																																																																																																																																																																																																																																																																																																																																																																																								
SWB-OS&Y					85 SFVA F12																																																																																																																																																																																																																																																																																																																																																																																																																																																																																																																																																																																																																																																																								
01 JPI 800	i4	JPI 800 BB-ISS			86 SFVA F22B																																																																																																																																																																																																																																																																																																																																																																																																																																																																																																																																																																																																																																																																								
N4 JPI 800 フルポート	Fi	JPI 800 フルポート BB-ISS			52 SA182-F1																																																																																																																																																																																																																																																																																																																																																																																																																																																																																																																																																																																																																																																																								
E4 API 602 (EXTENDED)	i1	JPI 800 SWB-ISS			53 SA182-F5																																																																																																																																																																																																																																																																																																																																																																																																																																																																																																																																																																																																																																																																								
HS API 602 クラス 1500	09	SB-ISS3000			54 SA182-F11CL2																																																																																																																																																																																																																																																																																																																																																																																																																																																																																																																																																																																																																																																																								
Y1 Y型 1500	H9	SB-ISS 6000			55 SA182-F12CL2																																																																																																																																																																																																																																																																																																																																																																																																																																																																																																																																																																																																																																																																								
Y2 Y型 2500	L9	SB-ISS 6000 LONG			56 SA182-F22CL3																																																																																																																																																																																																																																																																																																																																																																																																																																																																																																																																																																																																																																																																								
PSB-OS&Y					その他																																																																																																																																																																																																																																																																																																																																																																																																																																																																																																																																																																																																																																																																								
05 PSB-OS&Y 1500	V4	JPI 800 パーチカル			51 MONEL 400																																																																																																																																																																																																																																																																																																																																																																																																																																																																																																																																																																																																																																																																								
K5 PSB-OS&Y 2500	Y4	Y-TYPE BB			61 INCONEL 600																																																																																																																																																																																																																																																																																																																																																																																																																																																																																																																																																																																																																																																																								
S5 API 602 1500	99	その他			71 ALLOY-20 CB3																																																																																																																																																																																																																																																																																																																																																																																																																																																																																																																																																																																																																																																																								
					99 その他																																																																																																																																																																																																																																																																																																																																																																																																																																																																																																																																																																																																																																																																								
<p>For Example</p> <table border="1"> <tr> <td>1</td><td>2</td><td>3</td><td>4</td><td>5</td><td>6</td><td>7</td><td>8</td><td>9</td> </tr> <tr> <td>0</td><td>4</td><td>1</td><td>A</td><td>C</td><td>0</td><td>1</td><td>3</td><td>1</td><td>D</td> </tr> </table> <p>Gate Valve BB, OS & Y Reduced Port Class 800 (API Std. 602) Socket Welding End (ANSI) 1/2 B Body Bonnet : ASTM A105 Trim : 13Cr Stainless Steel</p>										1	2	3	4	5	6	7	8	9	0	4	1	A	C	0	1	3	1	D																																																																																																																																																																																																																																																																																																																																																																																																																																																																																																																																																																																																																																																	
1	2	3	4	5	6	7	8	9																																																																																																																																																																																																																																																																																																																																																																																																																																																																																																																																																																																																																																																																					
0	4	1	A	C	0	1	3	1	D																																																																																																																																																																																																																																																																																																																																																																																																																																																																																																																																																																																																																																																																				

クラス 800 軽量形小形弁 ソケット溶接形、ねじ込み形 CLASS 800 COMPACT VALVES – SOCKET WELDING, THREADED END

ボルトヘッドボンネット形 外ねじ式 仕切弁 BB. OS&Y GATE VALVE JPI-7S-57, API STD 602

製品記号
Type No.

041
F41



用途 Used for

石油精製及び石油化学プラント
Petroleum refining plant and chemical plant
無機化学及び化学肥料プラント
Inorganic chemistry plant and chemical fertilizer plant
電力向
Electric generation plant

用語の意味 Meaning of term

R	…	Reduced port	絞り口径
F	…	Full port	正規口径
BB	…	Bolted bonnet	ボルトヘッド ボンネット
OS&Y	…	Outside screw and yoke	外ねじヨーク式

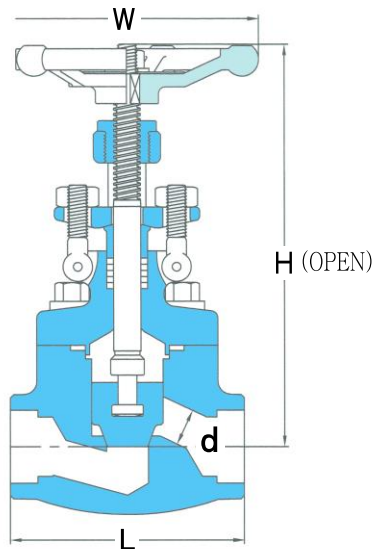
寸法表 Size table

呼び径 Nominal Size	8		10		15		20		25		32		40		50	
	A	B														
	R	F	R	F	R	F	R	F	R	F	R	F	R	F	R	F
d mm	7.0	7.0	10.0	10.0	13.6	13.6	13.6	19.0	19.0	24.0	24.0	31.2	31.2	36.5	36.5	49.5
L mm	79	79	79	79	79	92	92	111	111	120	120	120	120	140	140	178
H mm	155	157	157	161	161	161	161	196	196	237	237	244	244	283	283	328
W mm	100	100	100	100	100	100	100	125	125	160	160	160	160	180	180	200
重量 Weight kg	2.1	2.1	2.1	2.1	2.1	2.3	2.3	4.3	4.3	6.9	6.9	6.9	6.9	10.8	10.8	15.0

ボルトヘッドボンネット形 外ねじ式 玉形弁 BB. OS&Y GLOBE VALVE JPI-7S-57, API STD 602

製品記号
Type No.

042
F42



用途 Used for

石油精製及び石油化学プラント
Petroleum refining plant and chemical plant
無機化学及び化学肥料プラント
Inorganic chemistry plant and chemical fertilizer plant
電力向
Electric generation plant

用語の意味 Meaning of term

R	…	Reduced port	絞り口径
F	…	Full port	正規口径
BB	…	Bolted bonnet	ボルトヘッド ボンネット
OS&Y	…	Outside screw and yoke	外ねじヨーク式

寸法表 Size table

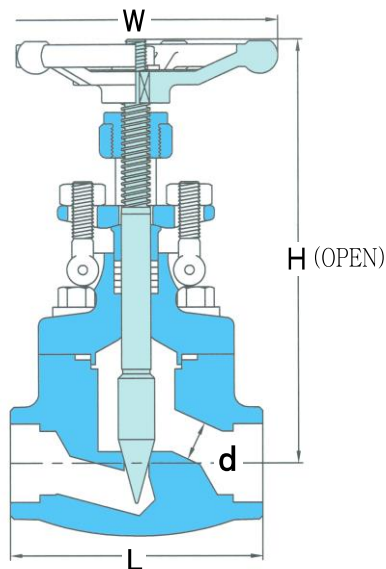
呼び径 Nominal Size	8		10		15		20		25		32		40		50	
	A	B														
	R	F	R	F	R	F	R	F	R	F	R	F	R	F	R	F
d mm	6.5	6.5	6.5	10.0	10.0	13.0	13.0	17.5	17.5	24.0	24.0	31.0	31.0	37.0	37.0	
L mm	79	79	79	79	79	92	92	111	111	152	152	152	152	172	172	
H mm	167	167	167	167	167	167	167	204	204	252	252	252	252	294	294	
W mm	100	100	100	100	100	100	100	125	125	160	160	160	160	180	180	
重量 Weight kg	2.2	2.2	2.2	2.2	2.2	2.4	2.4	4.4	4.4	7.2	7.2	7.2	7.2	11.5	11.5	

クラス 800 軽量形小形弁 ソケット溶接形、ねじ込み形 CLASS 800 COMPACT VALVES – SOCKET WELDING, THREADED END

ボルトッドボンネット形 外ねじ式 ニードル弁 BB, OS&Y NEEDLE VALVE JPI-7S-57, API STD 602

製品記号
Type No.

044
F44



用途 Used for

石油精製及び石油化学プラント
Petroleum refining plant and chemical plant
無機化学及び化学肥料プラント
Inorganic chemistry plant and chemical fertilizer plant
電力向
Electric generation plant

用語の意味 Meaning of term

R	… Reduced port	絞り口径
F	… Full port	正規口径
BB	… Bolted bonnet	ボルトッド ボンネット
OS&Y	… Outside screw and yoke	外ねじヨーク式

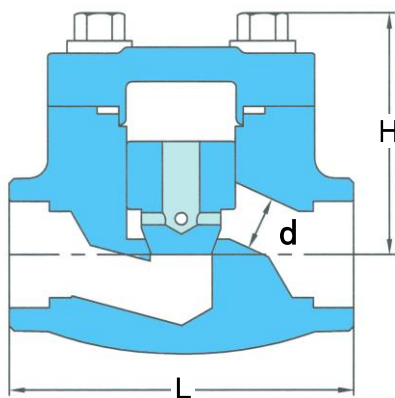
寸法表 Size table

呼び径 Nominal Size	A	8		10		15		20		25		32		40		50	
	B	1/4		3/8		1/2		3/4		1		1 1/4		1 1/2		2	
		R	F	R	F	R	F	R	F	R	F	R	F	R	F	R	F
d mm		6.5	6.5	6.5	10.0	10.0	13.0	13.0	17.5	17.5	24.0	24.0	31.0	31.0	37.0	37.0	
L mm		79	79	79	79	79	92	92	111	111	152	152	152	152	172	172	
H mm		167	167	167	167	167	167	167	204	204	252	252	252	252	294	294	
W mm		100	100	100	100	100	100	100	125	125	160	160	160	160	180	180	
重量 Weight kg		2.2	2.2	2.2	2.2	2.2	2.2	2.4	2.4	4.4	4.4	7.2	7.2	7.2	7.2	11.5	

ボルトッドカバー形 リフト式 逆止弁 BC, LIFT CHECK VALVE JPI-7S-57, API STD 602

製品記号
Type No.

043
F43



用途 Used for

石油精製及び石油化学プラント
Petroleum refining plant and chemical plant
無機化学及び化学肥料プラント
Inorganic chemistry plant and chemical fertilizer plant
電力向
Electric generation plant

用語の意味 Meaning of term

R	… Reduced port	絞り口径
F	… Full port	正規口径
BC	… Bolted cover	ボルトッドカバー

寸法表 Size table

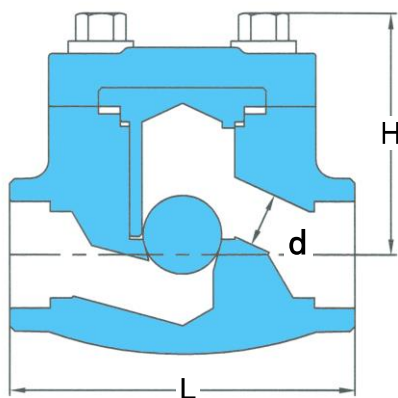
呼び径 Nominal Size	A	8		10		15		20		25		32		40		50	
	B	1/4		3/8		1/2		3/4		1		1 1/4		1 1/2		2	
		R	F	R	F	R	F	R	F	R	F	R	F	R	F	R	F
d mm		6.5	6.5	6.5	10.0	10.0	13.0	13.0	17.5	17.5	24.0	24.0	31.0	31.0	37.0	37.0	
L mm		79	79	79	79	79	92	92	111	111	152	152	152	152	172	172	
H mm		61	61	61	61	61	61	61	78	78	103	103	103	103	118	118	
重量 Weight kg		1.3	1.3	1.3	1.3	1.3	1.6	1.6	3.1	3.1	6.4	6.4	6.4	6.4	8.9	8.9	

クラス 800 軽量形小形弁 ソケット溶接形、ねじ込み形 CLASS 800 COMPACT VALVES – SOCKET WELDING, THREADED END

ボルトッドカバー形 ボール式 逆止弁 BC. BALL CHECK VALVE JPI-7S-57, API STD 602

製品記号
Type No.

045
F45



用途 Used for

石油精製及び石油化学プラント
Petroleum refining plant and chemical plant
無機化学及び化学肥料プラント
Inorganic chemistry plant and chemical fertilizer plant
電力向
Electric generation plant

用語の意味 Meaning of term

R ... Reduced port 絞り口径
F ... Full port 正規口径
BC ... Bolted cover ボルトッドカバー

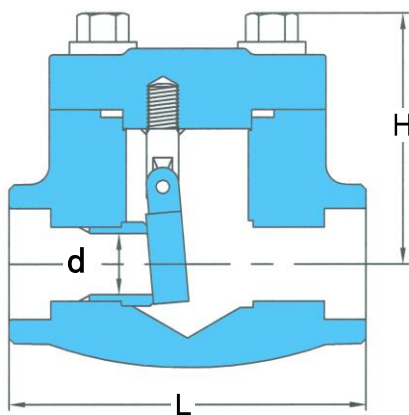
寸法表 Size table

呼び径 Nominal Size	A	8		10		15		20		25		32		40		50	
	B	1/4		3/8		1/2		3/4		1		1 1/4		1 1/2		2	
		R	F	R	F	R	F	R	F	R	F	R	F	R	F	R	F
d mm		6.5	6.5	6.5	10.0	10.0	13.0	13.0	17.5	17.5	24.0	24.0	31.0	31.0	37.0	37.0	
L mm		79	79	79	79	79	92	92	111	111	152	152	152	152	172	172	
H mm		61	61	61	61	61	61	61	78	78	103	103	103	103	118	118	
重量 Weight kg		1.3	1.3	1.3	1.3	1.3	1.6	1.6	3.1	3.1	6.4	6.4	6.4	6.4	8.9	8.9	

ボルトッドカバー形 スィング式 逆止弁 BC. SWING CHECK VALVE JPI-7S-57, API STD 602

製品記号
Type No.

046
F46



用途 Used for

石油精製及び石油化学プラント
Petroleum refining plant and chemical plant
無機化学及び化学肥料プラント
Inorganic chemistry plant and chemical fertilizer plant
電力向
Electric generation plant

用語の意味 Meaning of term

R ... Reduced port 絞り口径
F ... Full port 正規口径
BC ... Bolted cover ボルトッドカバー

寸法表 Size table

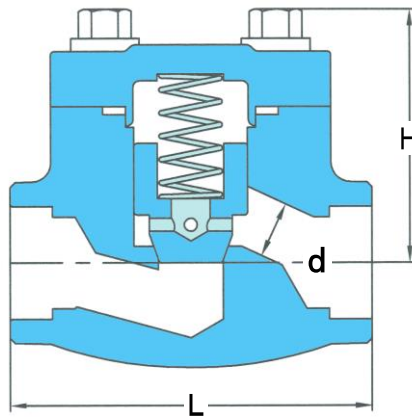
呼び径 Nominal Size	A	8		10		15		20		25		32		40		50	
	B	1/4		3/8		1/2		3/4		1		1 1/4		1 1/2		2	
		R	F	R	F	R	F	R	F	R	F	R	F	R	F	R	F
d mm						13.6	13.6	13.6	19.0	19.0	24.0	24.0	31.2	31.2	36.5	36.5	
L mm						79	92	92	111	111	120	120	120	120	140	140	
H mm						61	61	61	78	78	101	101	101	101	120	120	
重量 Weight kg						1.3	1.6	1.6	3.1	3.1	6.4	6.4	6.4	6.4	8.9	8.9	

クラス 800 軽量形小形弁 ソケット溶接形、ねじ込み形 CLASS 800 COMPACT VALVES – SOCKET WELDING, THREADED END

ボルトッドカバー形 スプリング式 逆止弁 BC. SPRING CHECK VALVE JPI-7S-57, API STD 602

製品記号
Type No.

047
F47



用途 Used for

石油精製及び石油化学プラント
Petroleum refining plant and chemical plant
無機化学及び化学肥料プラント
Inorganic chemistry plant and chemical fertilizer plant
電力向
Electric generation plant

用語の意味 Meaning of term

R ... Reduced port 絞り口径
F ... Full port 正規口径
BC ... Bolted cover ボルトッドカバー

寸法表 Size table

呼び径 Nominal Size	8		10		15		20		25		32		40		50	
	A	B	A	B	A	B	A	B	A	B	A	B	A	B	A	B
d mm	6.5	6.5	6.5	10.0	10.0	13.0	13.0	17.5	17.5	24.0	24.0	31.0	31.0	37.0	37.0	
L mm	79	79	79	79	79	92	92	111	111	152	152	152	152	172	172	
H mm	61	61	61	61	61	61	61	78	78	103	103	103	103	118	118	
重量 Weight kg	1.3	1.3	1.3	1.3	1.3	1.6	1.6	3.1	3.1	6.4	6.4	6.4	6.4	8.9	8.9	

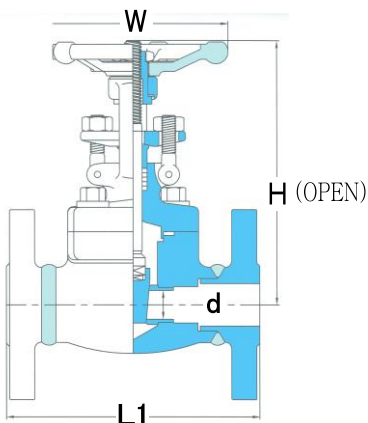
クラス 150 - 600 軽量形小形弁 フランジ溶接形 CLASS 150 - 600 COMPACT VALVES - WELDING FLANGED END

ボルトドボンネット形 外ねじ式 仕切弁 BB. OS&Y GATE VALVE JPI-7S-57, API STD 602

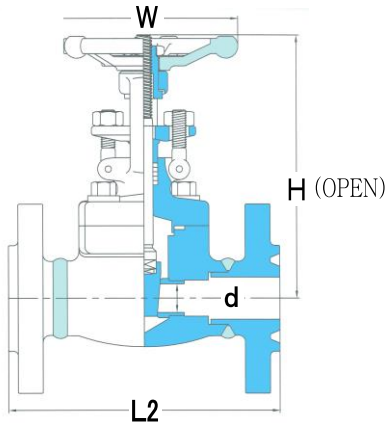
製品記号
Type No.

041
F41

RF (レイズドフェイス)



RJ (リングジョイント)



用途 Used for

石油精製及び石油化学プラント
Petroleum refining plant and chemical plant
無機化学及び化学肥料プラント
Inorganic chemistry plant and chemical fertilizer plant
電力向 Electric generation plant

用語の意味 Meaning of term

R ... Reduced port
絞り口径
F ... Full port
正規口径
BB ... Bolted bonnet
ボルトドボンネット
OS&Y ... Outside screw and yoke
外ねじヨーク式

寸法表 Size table (注) *の面間は規格と異なります。

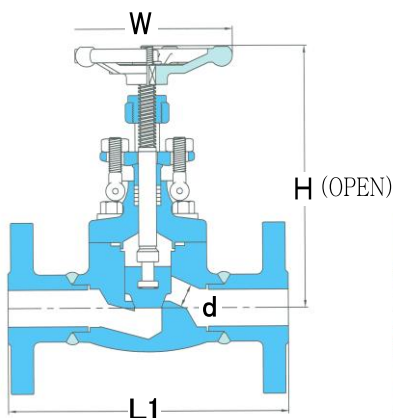
呼び径 Nominal Size	A	15		20		25		32		40		50	
	B	1/2		3/4		1		1 1/4		1 1/2		2	
		R	F	R	F	R	F	R	F	R	F	R	F
d mm		13.6	13.6	13.6	19.0	19.0	24.0	24.0	31.2	31.2	36.5	36.5	49.5
L1 mm	(150)	140 *		152 *		165 *		178 *		190 *		216 *	
	(300)	140		152		165		178		190		216	
	(600)	165		190		216		229		241		292	
L2 mm	(300)	151		165		178		190		203		232	
	(600)	164		190		216		229		241		295	
H mm		161	161	161	196	196	237	237	244	244	283	283	328
W mm		100	100	100	125	125	160	160	160	160	180	180	200

ボルトドボンネット形 外ねじ式 玉形弁 BB. OS&Y GLOBE VALVE JPI-7S-57, API STD 602

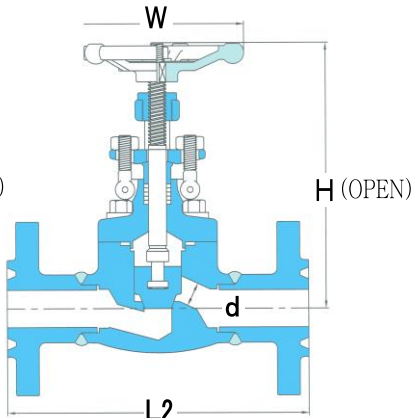
製品記号
Type No.

042
F42

RF (レイズドフェイス)



RJ (リングジョイント)



用途 Used for

石油精製及び石油化学プラント
Petroleum refining plant and chemical plant
無機化学及び化学肥料プラント
Inorganic chemistry plant and chemical fertilizer plant
電力向 Electric generation plant

用語の意味 Meaning of term

R ... Reduced port
絞り口径
F ... Full port
正規口径
BB ... Bolted bonnet
ボルトドボンネット
OS&Y ... Outside screw and yoke
外ねじヨーク式

寸法表 Size table (注) *の面間は規格と異なります。

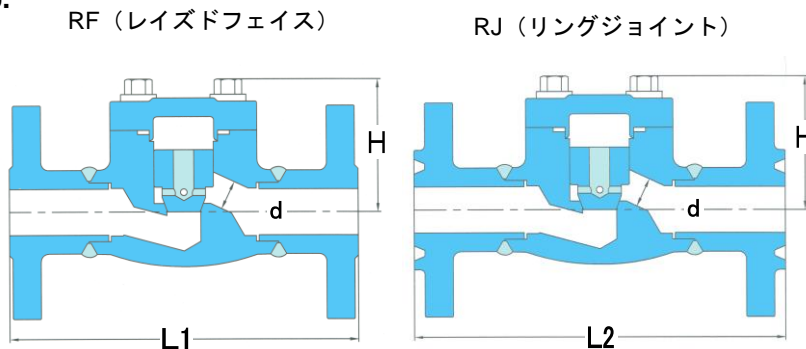
呼び径 Nominal Size	A	15		20		25		32		40		50	
	B	1/2		3/4		1		1 1/4		1 1/2		2	
		R	F	R	F	R	F	R	F	R	F	R	F
d mm		10.0	13.0	13.0	17.5	17.5	24.0	24.0	31.0	31.0	37.0	37.0	
L1 mm	(150)	152 *		178 *		203 *		216 *		229 *		267 *	
	(300)	152		178		203		216		229		267	
	(600)	165		190		216		229		241		292	
L2 mm	(300)	164		190		216		229		241		283	
	(600)	164		190		216		229		241		295	
H mm		167	167	167	204	204	252	252	252	252	294	294	
W mm		100	100	100	125	125	160	160	160	160	180	180	

クラス 150 - 600 軽量形小形弁 フランジ溶接形 CLASS 150 - 600 COMPACT VALVES - WELDING FLANGED END

ボルトテッドカバー形 リフト式 逆止弁 BC. LIFT CHECK VALVE JPI-7S-57, API STD 602

製品記号
Type No.

043
F43



用途 Used for

石油精製及び石油化学プラント
Petroleum refining plant and chemical plant
無機化学及び化学肥料プラント
Inorganic chemistry plant and chemical
fertilizer plant
電力向
Electric generation plant

用語の意味 Meaning of term

R ... Reduced port
絞り口径
F ... Full port
正規口径
BC ... Bolted cover
ボルトテッドカバー

寸法表 Size table (注) *の面間は規格と異なります。

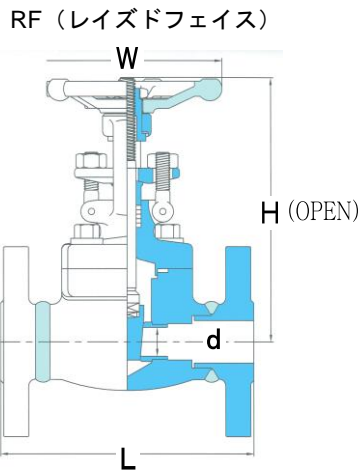
呼び径 Nominal Size	A	15		20		25		32		40		50	
	B	1/2		3/4		1		1 1/4		1 1/2		2	
		R	F	R	F	R	F	R	F	R	F	R	F
d mm		10.0	13.0	13.0	17.5	17.5	24.0	24.0	31.0	31.0	37.0	37.0	
L1 mm	(150)	152 *		178 *		203 *		216 *		229 *		267 *	
	(300)	152		178		203		216		229		267	
	(600)	165		190		216		229		241		292	
L2 mm	(300)	164		190		216		229		241		283	
	(600)	164		190		216		229		241		295	
H mm		61	61	61	78	78	103	103	103	103	118	118	

JIS10K - JIS40K 軽量形小形弁 フランジ溶接形 JIS10K - JIS40K COMPACT VALVES - WELDING FLANGED END

ボルトヘッドボンネット形 外ねじ式 仕切弁 BB. OS&Y GATE VALVE JPI-7S-57, API STD 602

製品記号
Type No.

041
F41



用途 Used for

石油精製及び石油化学プラント
Petroleum refining plant and chemical plant
無機化学及び化学肥料プラント
Inorganic chemistry plant and chemical fertilizer plant
電力向 Electric generation plant

用語の意味 Meaning of term

R ... Reduced port
絞り口径
F ... Full port
正規口径
BB ... Bolted bonnet
ボルトヘッド ボンネット
OS&Y ... Outside screw and yoke
外ねじヨーク式

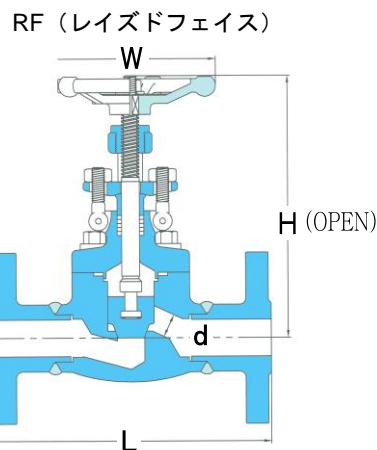
寸法表 Size table (注) *の面間は規格と異なります。

呼び径 Nominal Size	A	10		15		20		25		32		40		50	
	B	$\frac{3}{8}$		$\frac{1}{2}$		$\frac{3}{4}$		1		$1\frac{1}{4}$		$1\frac{1}{2}$		2	
		R	F	R	F	R	F	R	F	R	F	R	F	R	F
d mm		13.6	13.6	13.6	13.6	13.6	19.0	19.0	24.0	24.0	31.2	31.2	36.5	36.5	49.5
L mm	(JIS10K)	140 *		140 *		152 *		165 *		178 *		190 *		178	
	(JIS20K)	140 *		140		152		165		178		190		216	
	(JIS30K)	140 *		140 *		152 *		165 *		178 *		190 *		216 *	
	(JIS40K)	165 *		165		190		216		229		241		292	
H mm		161	161	161	161	161	196	196	237	237	244	244	283	283	328
W mm		100	100	100	100	100	125	125	160	160	160	160	180	180	200

ボルトヘッドボンネット形 外ねじ式 玉形弁 BB. OS&Y GLOBE VALVE JPI-7S-57, API STD 602

製品記号
Type No.

042
F42



用途 Used for

石油精製及び石油化学プラント
Petroleum refining plant and chemical plant
無機化学及び化学肥料プラント
Inorganic chemistry plant and chemical fertilizer plant
電力向 Electric generation plant

用語の意味 Meaning of term

R ... Reduced port
絞り口径
F ... Full port
正規口径
BB ... Bolted bonnet
ボルトヘッド ボンネット
OS&Y ... Outside screw and yoke
外ねじヨーク式

寸法表 Size table (注) *の面間は規格と異なります。

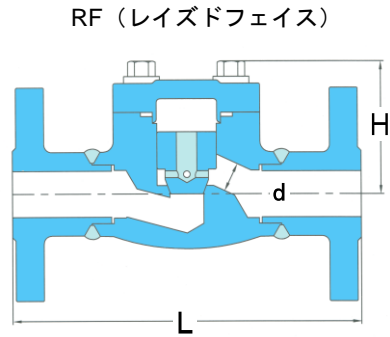
呼び径 Nominal Size	A	10		15		20		25		32		40		50	
	B	$\frac{3}{8}$		$\frac{1}{2}$		$\frac{3}{4}$		1		$1\frac{1}{4}$		$1\frac{1}{2}$		2	
		R	F	R	F	R	F	R	F	R	F	R	F	R	F
d mm		10.0	10.0	10.0	13.0	13.0	17.5	17.5	24.0	24.0	31.0	31.0	37.0	37.0	
L mm	(JIS10K)	152 *		152 *		178 *		203 *		216 *		229 *		203	
	(JIS20K)	152 *		152		178		203		216		229		267	
	(JIS30K)	152 *		152 *		178 *		203 *		216 *		229 *		267 *	
	(JIS40K)	165 *		165		190		216		229		241		292	
H mm		167	167	167	167	167	204	204	252	252	252	252	294	294	
W mm		100	100	100	100	100	125	125	160	160	160	160	180	180	

JIS10K – JIS40K 軽量形小形弁 フランジ溶接形 JIS10K – JIS40K COMPACT VALVES – WELDING FLANGED END

ボルトッドカバー形 リフト式 逆止弁 BC. LIFT CHECK VALVE JPI-7S-57, API STD 602

製品記号
Type No.

043
F43



用途 Used for

石油精製及び石油化学プラント
Petroleum refining plant and chemical plant
無機化学及び化学肥料プラント
Inorganic chemistry plant and chemical fertilizer plant
電力向
Electric generation plant

用語の意味 Meaning of term

R ... Reduced port
絞り口径
F ... Full port
正規口径
BC ... Bolted cover
ボルトッドカバー

寸法表 Size table (注) * の面間は規格と異なります。

呼び径 Nominal Size	A	10		15		20		25		32		40		50	
	B	$\frac{3}{8}$		$\frac{1}{2}$		$\frac{3}{4}$		1		$1\frac{1}{4}$		$1\frac{1}{2}$		2	
		R	F	R	F	R	F	R	F	R	F	R	F	R	F
d mm		10.0	10.0	10.0	13.0	13.0	17.5	17.5	24.0	24.0	31.0	31.0	37.0	37.0	
L mm	(JIS10K)	152*		152*		178*		203*		216*		229*		203	
	(JIS20K)	152*		152		178		203		216		229		267	
	(JIS30K)	152*		152*		178*		203*		216*		229*		267*	
	(JIS40K)	165*		165		190		216		229		241		292	
H mm		61	61	61	61	61	78	78	103	103	103	118	118		

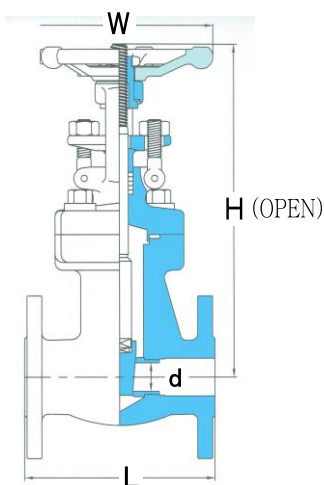
クラス 150 - 600 軽量形小形弁 フランジー体形 CLASS 150 - 600 COMPACT VALVES - INTEGRALLY FLANGED END

ボルトドボンネット形 外ねじ式 仕切弁 BB. OS&Y GATE VALVE JPI-7S-57, API STD 602

製品記号
Type No.

RF (レイズドフェイス)

041



用途 Used for

石油精製及び石油化学プラント
Petroleum refining plant and chemical plant
無機化学及び化学肥料プラント
Inorganic chemistry plant and chemical fertilizer plant
電力向
Electric generation plant

用語の意味 Meaning of term

BB ... Bolted bonnet
ボルトド ボンネット
OS&Y ... Outside screw and yoke
外ねじヨーク式

寸法表 Size table

呼び径 Nominal Size	A	15	20	25	40	50
	B	1/2	3/4	1	1 1/2	2
	CLASS	150	150	150	150	150
d mm		13.6	13.6	19.0	31.2	36.5
L mm		108	117	127	165	178
H mm		204	204	245	278	312
W mm		100	100	125	160	180

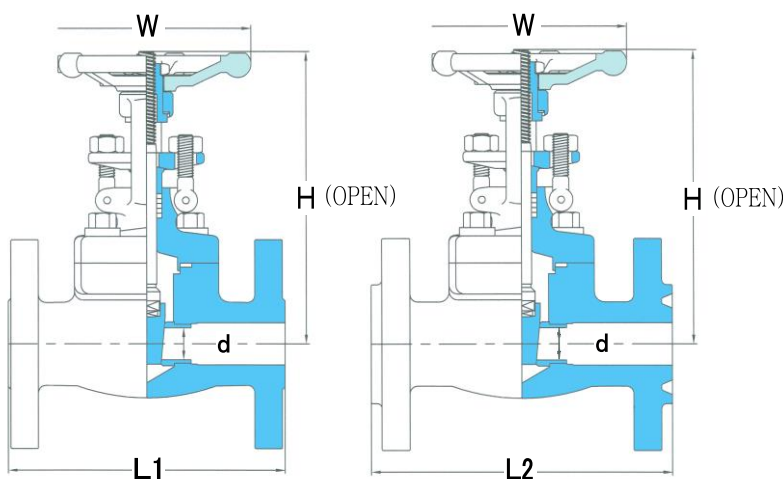
ボルトドボンネット形 外ねじ式 仕切弁 BB. OS&Y GATE VALVE JPI-7S-57, API STD 602

製品記号
Type No.

RF (レイズドフェイス)

RJ (リングジョイント)

041



用途 Used for

石油精製及び石油化学プラント
Petroleum refining plant and chemical plant
無機化学及び化学肥料プラント
Inorganic chemistry plant and chemical fertilizer plant
電力向
Electric generation plant

用語の意味 Meaning of term

BB ... Bolted bonnet
ボルトド ボンネット
OS&Y ... Outside screw and yoke
外ねじヨーク式

寸法表 Size table

呼び径 Nominal Size	A	15		20		25		40		50	
	B	1/2		3/4		1		1 1/2		2	
	CLASS	300	600	300	600	300	600	300	600	300	600
d mm		13.6	13.6	13.6	13.6	19.0	19.0	31.2	31.2	36.5	36.5
L1 mm		140	165	152	190	165	216	190	241	216	292
L2 mm		151	164	165	190	178	216	203	241	232	295
H mm		161	161	161	161	196	196	244	244	283	283
W mm		100	100	100	100	125	125	160	160	180	180

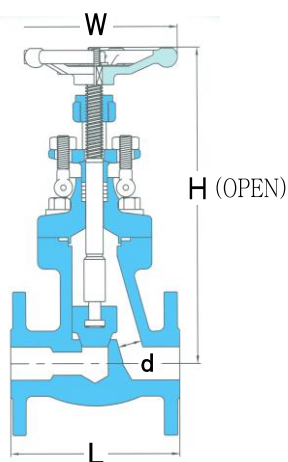
クラス 150 - 600 軽量形小形弁 フランジー体形 CLASS 150 - 600 COMPACT VALVES - INTEGRALLY FLANGED END

ボルトテッドボンネット形 外ねじ式 玉形弁 BB, OS&Y GLOBE VALVE JPI-7S-57, API STD 602

製品記号
Type No.

042

RF (レイズドフェイス)



用途 Used for

石油精製及び石油化学プラント
Petroleum refining plant and chemical plant
無機化学及び化学肥料プラント
Inorganic chemistry plant and chemical fertilizer plant
電力向
Electric generation plant

用語の意味 Meaning of term

BB ... Bolted bonnet
ボルトテッド ボンネット
OS&Y ... Outside screw and yoke
外ねじヨーク式

寸法表 Size table

呼び径 Nominal Size	A	15	20	25	40	50
	B	1/2	3/4	1	1 1/2	2
	CLASS	150	150	150	150	150
d mm		10.0	13.0	17.5	29.0	37.0
L mm		108	117	127	165	203
H mm		221	221	261	284	339
W mm		100	100	125	160	180

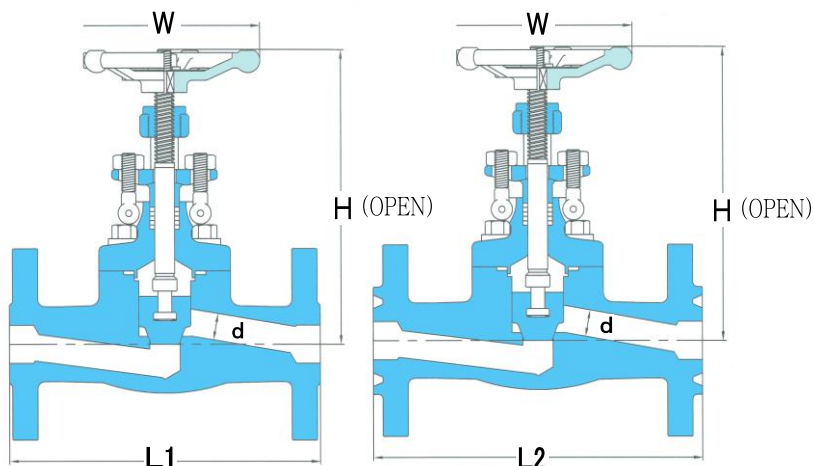
ボルトテッドボンネット形 外ねじ式 玉形弁 BB, OS&Y GLOBE VALVE JPI-7S-57, API STD 602

製品記号
Type No.

042

RF (レイズドフェイス)

RJ (リングジョイント)



用途 Used for

石油精製及び石油化学プラント
Petroleum refining plant and chemical plant
無機化学及び化学肥料プラント
Inorganic chemistry plant and chemical fertilizer plant
電力向
Electric generation plant

用語の意味 Meaning of term

BB ... Bolted bonnet
ボルトテッド ボンネット
OS&Y ... Outside screw and yoke
外ねじヨーク式

寸法表 Size table

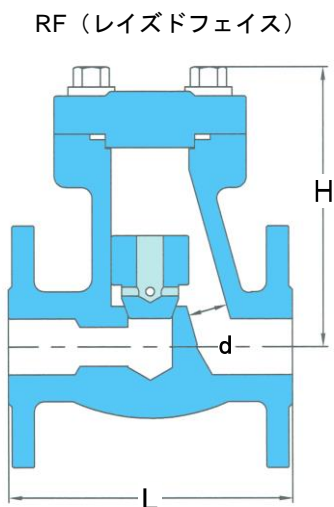
呼び径 Nominal Size	A	15		20		25		40		50	
	B	1/2		3/4		1		1 1/2		2	
	CLASS	300	600	300	600	300	600	300	600	300	600
d mm		10.0	10.0	13.0	13.0	17.5	17.5	31.0	31.0	37.0	37.0
L1 mm		152	165	178	190	203	216	229	241	267	292
L2 mm		164	164	190	190	216	216	241	241	283	295
H mm		167	167	167	167	204	204	250	250	296	296
W mm		100	100	100	100	125	125	160	160	180	180

クラス 150 - 600 軽量形小形弁 フランジー体形 CLASS 150 - 600 COMPACT VALVES - INTEGRALLY FLANGED END

ボルテッドカバー形 リフト式 逆止弁 BC. LIFT CHECK VALVE JPI-7S-57, API STD 602

製品記号
Type No.

043



用途 Used for

石油精製及び石油化学プラント
Petroleum refining plant and chemical plant
無機化学及び化学肥料プラント
Inorganic chemistry plant and chemical fertilizer plant
電力向
Electric generation plant

用語の意味 Meaning of term

BC ... Bolted cover
ボルテッド カバー

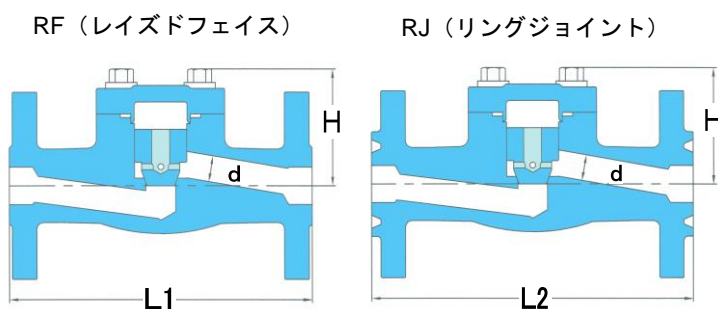
寸法表 Size table

呼び径 Nominal Size	A	15	20	25	40	50
	B	1/2	3/4	1	1 1/2	2
	CLASS	150	150	150	150	150
d mm		10.0	13.0	17.5	29.0	37.0
L mm		108	117	127	165	203
H mm		103	103	124	133	162

ボルテッドカバー形 リフト式 逆止弁 BC. LIFT CHECK VALVE JPI-7S-57, API STD 602

製品記号
Type No.

043



用途 Used for

石油精製及び石油化学プラント
Petroleum refining plant and chemical plant
無機化学及び化学肥料プラント
Inorganic chemistry plant and chemical fertilizer plant
電力向
Electric generation plant

用語の意味 Meaning of term

BC ... Bolted cover
ボルテッド カバー

寸法表 Size table

呼び径 Nominal Size	A	15		20		25		40		50	
	B	1/2		3/4		1		1 1/2		2	
	CLASS	300	600	300	600	300	600	300	600	300	600
d mm		10.0	10.0	13.0	13.0	17.5	17.5	31.0	31.0	37.0	37.0
L1 mm		152	165	178	190	203	216	229	241	267	292
L2 mm		164	164	190	190	216	216	241	241	283	295
H mm		61	61	61	61	78	78	101	101	120	120

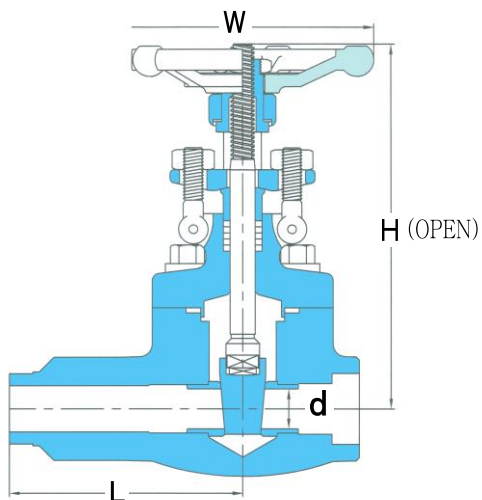
クラス 800 軽量形小形弁 エクステンデッドボディ形 CLASS 800 COMPACT VALVES – EXTENDED BODY TYPE

ボルテッドボンネット形 外ねじ式 仕切弁 BB. OS&Y GATE VALVE

JPI-7S-57, API STD 602

製品記号
Type No.

P41



用途 Used for

石油精製及び石油化学プラント
Petroleum refining plant and chemical plant
無機化学及び化学肥料プラント
Inorganic chemistry plant and chemical fertilizer plant
電力向
Electric generation plant

用語の意味 Meaning of term

R	...	Reduced port	絞り口径
F	...	Full port	正規口径
BB	...	Bolted bonnet	ボルテッド ボンネット
OS&Y	...	Outside screw and yoke	外ねじヨーク式

寸法表 Size table

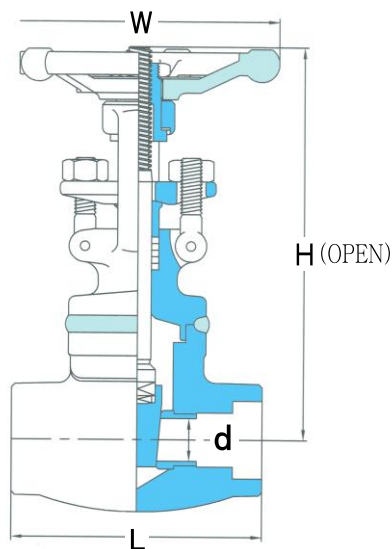
呼び径 Nominal Size	8		10		15		20		25		32		40		50	
	A	B	R	F	R	F	R	F	R	F	R	F	R	F	R	F
d mm					13.6		13.6		19.0				31.2			
L mm					110		110		125				140			
H mm					162		162		197				245			
W mm					100		100		125				160			
重量 Weight kg					2.8		3.2		4.9				10.2			

クラス 800 軽量形小形弁 ソケット溶接形、ねじ込み形 CLASS 800 COMPACT VALVES – SOCKET WELDING, THREADED END

ウエルドボンネット形 外ねじ式 仕切弁 WB, OS&Y GATE VALVE JPI-7S-57, API STD 602

製品記号
Type No.

W41
M41



用途 Used for

石油精製及び石油化学プラント
Petroleum refining plant and chemical plant
無機化学及び化学肥料プラント
Inorganic chemistry plant and chemical fertilizer plant

用語の意味 Meaning of term

R	…	Reduced port	絞り口径
F	…	Full port	正規口径
WB	…	Welded bonnet	溶接ボンネット
OS&Y	…	Outside screw and yoke	外ねじヨーク式

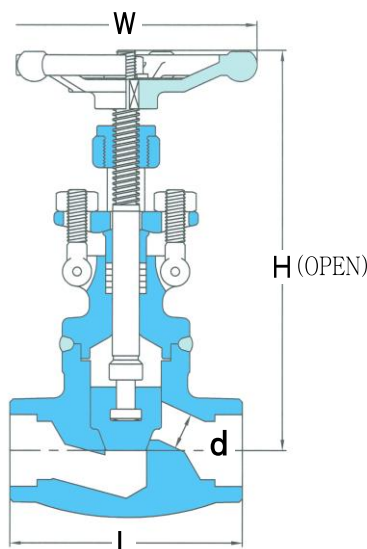
寸法表 Size table

呼び径 Nominal Size	A	8		10		15		20		25		32		40		50	
	B	1/4		3/8		1/2		3/4		1		1 1/4		1 1/2		2	
		R	F	R	F	R	F	R	F	R	F	R	F	R	F	R	F
d mm		7.0	7.0	10.0	10.0	13.6	13.6	13.6	19.0	19.0	24.0	24.0	31.2	31.2	36.5	36.5	
L mm		79	79	79	79	79	92	92	111	111	120	120	120	120	140	140	
H mm		155	157	157	161	161	161	161	196	196	237	237	244	244	283	283	
W mm		100	100	100	100	100	100	100	125	125	160	160	160	160	180	180	
重量 Weight kg		2.1	2.1	2.1	2.1	2.1	2.3	2.3	4.3	4.3	6.9	6.9	6.9	6.9	10.8	10.8	

ウエルドボンネット形 外ねじ式 玉形弁 WB, OS&Y GLOBE VALVE JPI-7S-57, API STD 602

製品記号
Type No.

W42
M42



用途 Used for

石油精製及び石油化学プラント
Petroleum refining plant and chemical plant
無機化学及び化学肥料プラント
Inorganic chemistry plant and chemical fertilizer plant

用語の意味 Meaning of term

R	…	Reduced port	絞り口径
F	…	Full port	正規口径
WB	…	Welded bonnet	溶接ボンネット
OS&Y	…	Outside screw and yoke	外ねじヨーク式

寸法表 Size table

呼び径 Nominal Size	A	8		10		15		20		25		32		40		50	
	B	1/4		3/8		1/2		3/4		1		1 1/4		1 1/2		2	
		R	F	R	F	R	F	R	F	R	F	R	F	R	F	R	F
d mm		6.5	6.5	6.5	10.0	10.0	13.0	13.0	17.5	17.5	24.0	24.0	31.0	31.0	37.0	37.0	
L mm		79	79	79	79	79	92	92	111	111	152	152	152	152	172	172	
H mm		167	167	167	167	167	167	167	204	204	252	252	252	252	294	294	
W mm		100	100	100	100	100	100	100	125	125	160	160	160	160	180	180	
重量 Weight kg		2.2	2.2	2.2	2.2	2.2	2.4	2.4	4.4	4.4	7.2	7.2	7.2	7.2	11.5	11.5	